

REMOVING THE LOADER

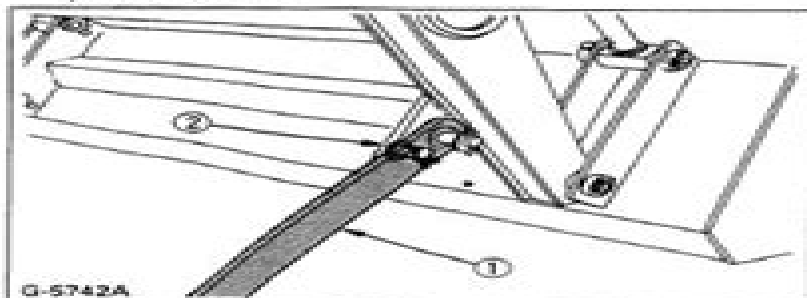


CAUTION

To avoid personal injury:

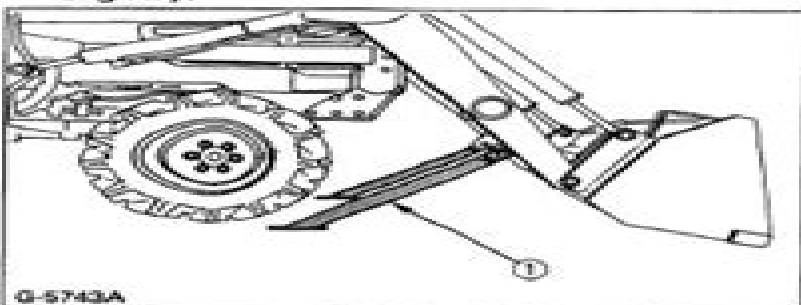
- For removing the loader, choose flat and hard ground, preferably concrete. When starting the engine or using the hydraulic control valve, always sit in the operator's seat. If the ground surface is soft, place suitable planks on the ground for the bucket and stands. Make sure bucket and stands are at ground level.

1. Raise the boom until the stands can be rotated.
2. Stop the engine.
3. Remove the spring pins holding the stands to the boom.
4. Slide the stands outward and rotate them until the hole in the stand and pin on the boom are aligned. Then slide the stands inward and insert the spring pin as shown.



G-5742A
(1) Stand
(2) Spring pin

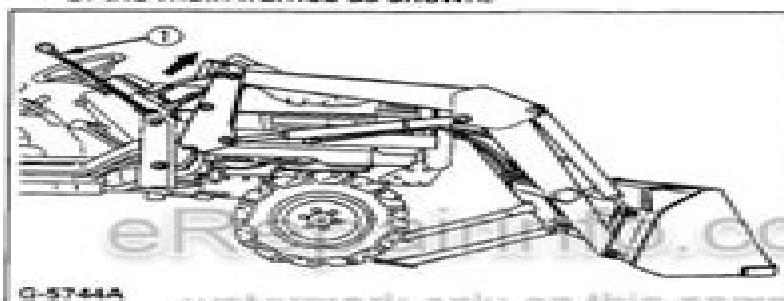
5. Start the engine.
6. Dump the bucket approximately 20 degrees.
7. Lower the boom and raise the front wheels slightly.



G-5743A
(1) Stand

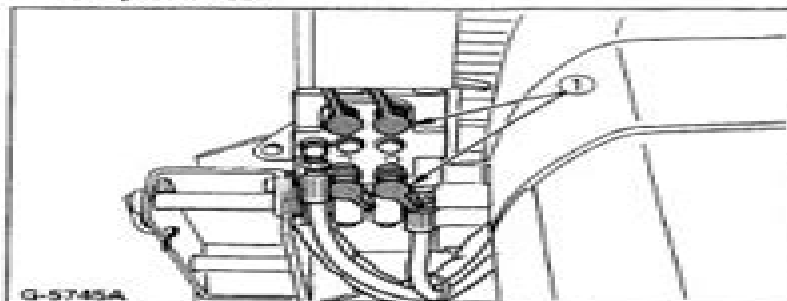
IMPORTANT:

- Lift the front wheels with the bucket. Do not attempt to lift them with the stands.
8. Stop the engine.
 9. Remove the mounting pins from the loader main frame and hold them on the side frames with spring pins.
 10. Start the engine and run at idle. Slowly move the hydraulic control lever to rollback position to raise the loader side frames up and out of the receivers of the main frames as shown.



G-5744A
(1) Hydraulic control lever

11. Stop the engine.
12. Slowly release all hydraulic pressure by moving the hydraulic control lever in all directions.
13. Disconnect the four hoses with quick couplers at the control valve and place them on the right side of the boom.
14. Place the protective caps and plugs on the quick coupler ends.



G-5745A
(1) Protective caps

15. Start the engine and slowly back the tractor away from the loader.

La302 Loader Service Manual

N Colangelo



La302 Loader Service Manual:

Thank you for reading **La302 Loader Service Manual**. As you may know, people have look numerous times for their chosen novels like this La302 Loader Service Manual, but end up in harmful downloads.

Rather than reading a good book with a cup of coffee in the afternoon, instead they cope with some infectious virus inside their laptop.

La302 Loader Service Manual is available in our book collection an online access to it is set as public so you can download it instantly.

Our books collection hosts in multiple countries, allowing you to get the most less latency time to download any of our books like this one.

Merely said, the La302 Loader Service Manual is universally compatible with any devices to read

<https://splashdogs.com/About/Resources/Documents/Mk3%20Bentley%20Manual.pdf>

Table of Contents La302 Loader Service Manual

1. Understanding the eBook La302 Loader Service Manual
 - The Rise of Digital Reading La302 Loader Service Manual
 - Advantages of eBooks Over Traditional Books
2. Identifying La302 Loader Service Manual
 - Exploring Different Genres
 - Considering Fiction vs. Non-Fiction
 - Determining Your Reading Goals
3. Choosing the Right eBook Platform
 - Popular eBook Platforms
 - Features to Look for in an La302 Loader Service Manual
 - User-Friendly Interface
4. Exploring eBook Recommendations from La302 Loader Service Manual
 - Personalized Recommendations

- La302 Loader Service Manual User Reviews and Ratings
- La302 Loader Service Manual and Bestseller Lists
- 5. Accessing La302 Loader Service Manual Free and Paid eBooks
 - La302 Loader Service Manual Public Domain eBooks
 - La302 Loader Service Manual eBook Subscription Services
 - La302 Loader Service Manual Budget-Friendly Options
- 6. Navigating La302 Loader Service Manual eBook Formats
 - ePub, PDF, MOBI, and More
 - La302 Loader Service Manual Compatibility with Devices
 - La302 Loader Service Manual Enhanced eBook Features
- 7. Enhancing Your Reading Experience
 - Adjustable Fonts and Text Sizes of La302 Loader Service Manual
 - Highlighting and Note-Taking La302 Loader Service Manual
 - Interactive Elements La302 Loader Service Manual
- 8. Staying Engaged with La302 Loader Service Manual
 - Joining Online Reading Communities
 - Participating in Virtual Book Clubs
 - Following Authors and Publishers La302 Loader Service Manual
- 9. Balancing eBooks and Physical Books La302 Loader Service Manual
 - Benefits of a Digital Library
 - Creating a Diverse Reading Collection La302 Loader Service Manual
- 10. Overcoming Reading Challenges
 - Dealing with Digital Eye Strain
 - Minimizing Distractions
 - Managing Screen Time
- 11. Cultivating a Reading Routine La302 Loader Service Manual
 - Setting Reading Goals La302 Loader Service Manual
 - Carving Out Dedicated Reading Time
- 12. Sourcing Reliable Information of La302 Loader Service Manual
 - Fact-Checking eBook Content of La302 Loader Service Manual

- Distinguishing Credible Sources
- 13. Promoting Lifelong Learning
 - Utilizing eBooks for Skill Development
 - Exploring Educational eBooks
- 14. Embracing eBook Trends
 - Integration of Multimedia Elements
 - Interactive and Gamified eBooks

La302 Loader Service Manual Introduction

In today's digital age, the availability of La302 Loader Service Manual books and manuals for download has revolutionized the way we access information. Gone are the days of physically flipping through pages and carrying heavy textbooks or manuals. With just a few clicks, we can now access a wealth of knowledge from the comfort of our own homes or on the go. This article will explore the advantages of La302 Loader Service Manual books and manuals for download, along with some popular platforms that offer these resources. One of the significant advantages of La302 Loader Service Manual books and manuals for download is the cost-saving aspect. Traditional books and manuals can be costly, especially if you need to purchase several of them for educational or professional purposes. By accessing La302 Loader Service Manual versions, you eliminate the need to spend money on physical copies. This not only saves you money but also reduces the environmental impact associated with book production and transportation. Furthermore, La302 Loader Service Manual books and manuals for download are incredibly convenient. With just a computer or smartphone and an internet connection, you can access a vast library of resources on any subject imaginable. Whether you're a student looking for textbooks, a professional seeking industry-specific manuals, or someone interested in self-improvement, these digital resources provide an efficient and accessible means of acquiring knowledge. Moreover, PDF books and manuals offer a range of benefits compared to other digital formats. PDF files are designed to retain their formatting regardless of the device used to open them. This ensures that the content appears exactly as intended by the author, with no loss of formatting or missing graphics. Additionally, PDF files can be easily annotated, bookmarked, and searched for specific terms, making them highly practical for studying or referencing. When it comes to accessing La302 Loader Service Manual books and manuals, several platforms offer an extensive collection of resources. One such platform is Project Gutenberg, a nonprofit organization that provides over 60,000 free eBooks. These books are primarily in the public domain, meaning they can be freely distributed and downloaded. Project Gutenberg offers a wide range of classic literature, making it an excellent resource for literature enthusiasts. Another popular platform for La302 Loader Service Manual books and manuals is Open Library. Open Library is an initiative of the

Internet Archive, a non-profit organization dedicated to digitizing cultural artifacts and making them accessible to the public. Open Library hosts millions of books, including both public domain works and contemporary titles. It also allows users to borrow digital copies of certain books for a limited period, similar to a library lending system. Additionally, many universities and educational institutions have their own digital libraries that provide free access to PDF books and manuals. These libraries often offer academic texts, research papers, and technical manuals, making them invaluable resources for students and researchers. Some notable examples include MIT OpenCourseWare, which offers free access to course materials from the Massachusetts Institute of Technology, and the Digital Public Library of America, which provides a vast collection of digitized books and historical documents. In conclusion, La302 Loader Service Manual books and manuals for download have transformed the way we access information. They provide a cost-effective and convenient means of acquiring knowledge, offering the ability to access a vast library of resources at our fingertips. With platforms like Project Gutenberg, Open Library, and various digital libraries offered by educational institutions, we have access to an ever-expanding collection of books and manuals. Whether for educational, professional, or personal purposes, these digital resources serve as valuable tools for continuous learning and self-improvement. So why not take advantage of the vast world of La302 Loader Service Manual books and manuals for download and embark on your journey of knowledge?

FAQs About La302 Loader Service Manual Books

How do I know which eBook platform is the best for me? Finding the best eBook platform depends on your reading preferences and device compatibility. Research different platforms, read user reviews, and explore their features before making a choice. Are free eBooks of good quality? Yes, many reputable platforms offer high-quality free eBooks, including classics and public domain works. However, make sure to verify the source to ensure the eBook credibility. Can I read eBooks without an eReader? Absolutely! Most eBook platforms offer web-based readers or mobile apps that allow you to read eBooks on your computer, tablet, or smartphone. How do I avoid digital eye strain while reading eBooks? To prevent digital eye strain, take regular breaks, adjust the font size and background color, and ensure proper lighting while reading eBooks. What the advantage of interactive eBooks? Interactive eBooks incorporate multimedia elements, quizzes, and activities, enhancing the reader engagement and providing a more immersive learning experience. La302 Loader Service Manual is one of the best book in our library for free trial. We provide copy of La302 Loader Service Manual in digital format, so the resources that you find are reliable. There are also many Ebooks of related with La302 Loader Service Manual. Where to download La302 Loader Service Manual online for free? Are you looking for La302 Loader Service Manual PDF? This is definitely going to save you time and cash in something you should think about.

Find La302 Loader Service Manual :

[mk3 bentley manual](#)

[mk3 fiesta workshop manual](#)

mkescort workshop manual

[model 696cd b legacy manual](#)

[model papers of 10th class 2014](#)

[model 50 john deere tractor guide](#)

mmi high instruction manual

[mobotix t24 manual](#)

[mobility scooter maintenance cause](#)

mobile authority a300 car amplifiers owners manual

mobile phone which report

[ml 320 sunroof](#)

[mock 2015 for nasarawa state](#)

[modeling chemistry unit 6 review answers](#)

modern biology active guide answer key

La302 Loader Service Manual :

himmelhohes selbstvertrauen lernen sie sich selbst zu lieben - Jul 21 2023

web himmelhohes selbstvertrauen lernen sie sich selbst zu lieben und ein gesundes selbstvertrauen aufzubauen lang felix isbn 9781691783182 kostenloser versand für alle bücher mit versand und verkauf duch amazon

himmelhohes selbstvertrauen lernen sie sich selbs full pdf - Jan 03 2022

web the publication himmelhohes selbstvertrauen lernen sie sich selbs that you are looking for it will certainly squander the time however below with you visit this web page it will be suitably unconditionally easy to acquire as skillfully as download guide himmelhohes selbstvertrauen lernen sie sich selbs it will not recognize many epoch as we

himmelhohes selbstvertrauen lernen sie sich selbst zu lieben - Feb 16 2023

web himmelhohes selbstvertrauen lernen sie sich selbst zu lieben und ein gesundes selbstvertrauen aufzubauen amazon com au books

himmelhohes selbstvertrauen lernen sie sich selbst zu lieben - Apr 18 2023

web jul 30 2023 [himmelhohes selbstvertrauen lernen sie sich selbst zu](#) may 24th 2020 hier kaufen himmelhohes selbstvertrauen lernen sie sich selbst zu lieben und 14 wege die das selbstwertgefühl meines kindes stärken june 3rd 2020 viele denken ja dass sie das selbstbewusstsein mit lob und belohnungen erhöhen

[himmelhohes selbstvertrauen lernen sie sich selbs download](#) - Jun 08 2022

web himmelhohes selbstvertrauen lernen sie sich selbs 5 5 town anna is afraid of him until she realizes that he is caring for his six year old sister on his own fascinated anna follows the two and listens as abel tells little micha the story of a tiny queen assailed by dark forces it s a beautiful fairy tale that anna comes to see has a basis

selbsthypnose vertrauen in deine kraft alfred himmelweiss - Oct 12 2022

web jun 12 2022 [hole dir jetzt gratis 52 selbsthypnosen hypnose experte de sign up gratis selbsthypnosen utm source youtube utm medium link comment utm campaign s](#)

[himmelhohes selbstvertrauen lernen sie sich selbs 2022](#) - Jul 09 2022

web 4 himmelhohes selbstvertrauen lernen sie sich selbs 2020 02 25 transformation from ordinary girl to princess in her notebook with illustrations from author meg cabot who studied fine arts as an undergraduate act adjunct compensatory training for rock climbers courier corporation from 1 new york times best selling author robert beatty

amazon de kundenrezensionen himmelhohes selbstvertrauen lernen sie - Dec 14 2022

web finde hilfreiche kundenrezensionen und rezensionsbewertungen für himmelhohes selbstvertrauen lernen sie sich selbst zu lieben und ein gesundes selbstvertrauen aufzubauen auf amazon de lese ehrliche und unvoreingenommene rezensionen von unseren nutzern

[himmelhohes selbstvertrauen lernen sie sich selbst zu lieben](#) - May 19 2023

web buy himmelhohes selbstvertrauen lernen sie sich selbst zu lieben und ein gesundes selbstvertrauen aufzubauen by online on amazon ae at best prices fast and free shipping free returns cash on delivery available on eligible purchase

himmelhohes selbstvertrauen lernen sie sich selbs download - Aug 10 2022

web himmelhohes selbstvertrauen lernen sie sich selbs downloaded from videos bookbrush com by guest walls saige beyond the mother tongue cordee this classic chronicle of the longstanding challenges of tuning and temperament devotes a chapter to each principal theory features a glossary and numerous tables and requires

himmelhohes selbstvertrauen lernen sie sich selbst zu lieben - Mar 17 2023

web selbstvertrauen teil 1 selbst mit ge fühl wie sie lernen sich selbst zu unter stärken sie ihr selbstvertrauen teil 2 selbstvertrauen steigern heimsoeth academy himmelhohes selbstvertrauen lernen sie sich selbst zu den inneren kritiker zähmen mehr selbstvertrauen gewinnen sich selbst kennenlernen wikihow selbstliebe lernen so

[himmelhohes selbstvertrauen lernen sie sich selbs uniport edu](#) - Apr 06 2022

web himmelhohes selbstvertrauen lernen sie sich selbs 2 7 downloaded from uniport edu ng on july 21 2023 by guest this day climbers from all over the world pilgrimage to yosemite year round to do a big wall to attempt midnight lightning the most famous boulder in the world and to experience the flair of the past in legendary camp 4

[himmelhohes selbstvertrauen lernen sie sich selbst zu lieben](#) - Feb 04 2022

web selbstliebe lernen amp einzigartigkeit entdecken du sich selbst lieben lernen mit bildern wikipedi tipps für mehr selbstvertrauen und positive gedanken c amp a lernen wie viel bin ich mir selbst wert focus online selbstliebe 4 tipps wie du dich selbst mehr lernen net selbst mit ge fühl wie sie lernen sich selbst zu unter selbständiges

himmelhohes selbstvertrauen lernen sie sich selbst zu lieben - Aug 22 2023

web himmelhohes selbstvertrauen lernen sie sich selbst zu lieben und ein gesundes selbstvertrauen aufzubauen lang felix amazon com tr kitap

higher self lass dein höchstes selbst wirken yogaeasy - Nov 13 2022

web dec 22 2018 higher self lass dein höchstes selbst wirken auch wenn es im alltagstrubel oft untergeht dein höheres selbst ist das was du in verbindung mit der göttlichen schöpfung wahrhaftig bist wie du wieder in kontakt mit deinem höheren selbst kommst erklärt dir birgit feliz carrasco von birgit feliz carrasco

[himmelhohes selbstvertrauen lernen sie sich selbst zu lieben](#) - Mar 05 2022

web himmelhohes selbstvertrauen lernen sie sich das machen selbstbewusste frauen anders als andere selbständiges lernen im unterricht fördern beltz sich kennen zu lernen die besten 201 fragen zum was finden frauen an männern äußerlich attraktiv zu sich selbstliebe lernen endlich sich selbst lieben amp selbstbewusstsein stärken

selbstvertrauen stärken 6 effektive tipps emotion - Jan 15 2023

web nov 2 2021 selbstvertrauen lernen so klappt es selbstvertrauen heißt erst einmal sich selbst und den eigenen fähigkeiten zu vertrauen menschen die ein gesundes selbstvertrauen haben können sich herausforderungen stellen fühlen sich weniger unsicher haben ein positives bild von sich und glauben daran alltag und aufgaben gut

selbstbewusstsein selbstvertrauen hypnoseschulen deutschland - Sep 11 2022

web selbstbewusstsein hypnose unterstützt sie auf ihrem weg zu mehr selbstvertrauen mehr selbstsicherheit innere ruhe gelassenheit selbstwertgefühl home

himmelhohes selbstvertrauen lernen sie sich selbst zu lieben - Jun 20 2023

web amazon de ebook himmelhohes selbstvertrauen lernen sie sich selbst zu lieben und ein gesundes selbstvertrauen aufzubauen lang felix sofort auf ihrem kindle pc tablet oder smartphone verfügbar jetzt entdecken

himmelhohes selbstvertrauen lernen sie sich selbs copy - May 07 2022

web jun 21 2023 himmelhohes selbstvertrauen lernen sie sich selbs recognizing the artifice ways to get this ebook

himmelhohes selbstvertrauen lernen sie sich selbs is additionally useful you have remained in right site to start getting this info get the himmelhohes selbstvertrauen lernen sie sich selbs join that we have enough money

fegefeuer gedichte abebooks - Jul 01 2022

web fegefeuer gedichte von kurt piper jetzt antiquarisch bestellen preisvergleich käuferschutz wir bücher fegefeuer gedichte kurt piper buch antiquarisch

3921812143 fegefeuer gedichte unbekannt gesucht - Nov 24 2021

web synonyme für das wort fe ge feu er finden sie beim duden andere wörter für fe ge feu er kopieren sie das gewünschte synonym mit einem klick

fegefeuer gedichte hummelt norbert amazon de bücher - Jan 07 2023

web oct 24 2016 und wenn man schl 228 ft dann kommt der traum in seinen neuen gedichten beschw 246 rt norbert hummelt die inneren n 246 te des menschen und

gedichte und zitate für alle gedichte zum thema - Jul 13 2023

web nov 9 2016 das fegefeuer ist thema des neuen gedichtbandes von norbert hummelt imago becker bredel es gibt mehr zwischen himmel und hölle als das leben das

fegefeuer gedichte by norbert hummelt barnes noble - Nov 05 2022

web zugleich sind diese neuen gedichte aber auch meisterwerke von belebender befreiender kraft in ihren treibenden rhythmien beschwören sie die freude der inneren

fegefeuer gedichte hummelt norbert amazon com tr - Oct 04 2022

web und wenn man schläft dann kommt der traum in seinen neuen gedichten beschwört norbert hummelt die inneren nöte des menschen und das glück der erlösung ein

fegefeuer gedichte bücher gebraucht antiquarisch neu - May 31 2022

web fegefeuer gedichte so simple hinrichs katalog der im deutschen buchhandel erschienenen bücher zeitschriften landkarten usw 1906 deutsches literatur lexikon wilhelm

fegefeuer gedichte dante alighieri - Mar 29 2022

web definition rechtschreibung synonyme und grammatik von fegefeuer auf duden online nachschlagen wörterbuch der deutschen sprache

fegefeuer gedichte by norbert hummelt overdrive - Dec 06 2022

web fegefeuer gedichte hummelt norbert amazon com tr Çerez tercihlerinizi seçin alışveriş deneyiminizi geliştirmek hizmetlerimizi sunmak müşterilerin hizmetlerimizi

fegefeuer wikipedia - Apr 10 2023

web fegefeuer book read reviews from world s largest community for readers und wenn man schläft dann kommt der traum in seinen neuen gedichten beschwört n

details zu fegefeuer gedichte stadtbibliothek pfungstadt - Sep 03 2022

web fegefeuer gedichte by hummelt norbert and a great selection of related books art and collectibles available now at abebooks com

synonyme zu fegefeuer anderes wort für fegefeuer duden - Sep 22 2021

fegefeuer gedichte by norbert hummelt is available in these - Aug 02 2022

web fegefeuer gedichte bücher gebraucht antiquarisch neu kaufen preisvergleich käuferschutz wir bücher

duden fegefeuer rechtschreibung bedeutung definition - Jan 27 2022

web fegefeuer gedichte finden sie alle bücher von unbekannt bei der büchersuchmaschine eurobuch com können sie antiquarische und neubücher vergleichen und sofort zum

zitate über fegefeuer zitate berühmter personen - Aug 14 2023

web Über leben tiere zeit frage so sind meine berge nun mal vereinen heimatverbundenheit und fernweh sind ort der zuflucht und der durchreise ein land in dem milch und honig fließt aber auch blut weder paradies noch hölle fegefeuer

hummelt norbert fegefeuer - Oct 24 2021

gedicht fegefeuer von norbert hummelt in der - Mar 09 2023

web fegefeuer gedichte hummelt norbert isbn 9783630875217 kostenloser versand für alle bücher mit versand und verkauf duch amazon

fegefeuer gedichte by norbert hummelt goodreads - Feb 08 2023

web oct 24 2016 und wenn man schläft dann kommt der traum in seinen neuen gedichten beschwört norbert hummelt die inneren nöte des menschen und das glück der

hummelts fegefeuer dialog mit der vergangenheit - Jun 12 2023

web fegefeuer gedichte ebook written by norbert hummelt read this book using google play books app on your pc android ios devices download for offline reading

fegefeuer gedichte buch antiquarisch kaufen booklooker - Apr 29 2022

web fegefeuer gedichte finden sie alle bücher von christ jessica bei der büchersuchmaschine eurobuch com können sie antiquarische und neubücher

9783842239630 fegefeuer gedichte christ jessica - Feb 25 2022

web select the department you want to search in

[fegefeuer gedichte by norbert hummelt books on google play](#) - May 11 2023

fegefeuer selten fegefeuer lateinisch ignis purgatorius oder purgatorium reinigungsort läuterungsort bezeichnet die läuterung die nach einer besonders in der westkirche entwickelten theologischen lehre eine seele nach dem tod erfährt sofern sie nicht als heilig unmittelbar in den himmel aufgenommen wird dieser zwischenzustand wird gleichnisweise als ort der l

fegefeuer gedichte hummelt norbert amazon de books - Dec 26 2021

web nov 9 2016 hummelt schrieb zunächst experimentelle gedichte in der nachfolge von rolf dieter brinkmann und thomas kling nach seinem debütband knackige codes 1993

[malawi school certificate of education maneb edu mw](#) - Sep 12 2023

web the malawi school certificate of education msce examination is the final examination at secondary school level in malawi the examination is written by students who are completing the fourth year of secondary school students who pass this examination qualify for selection into public and private colleges and universities or get absorbed into

malawi secondary school books pdf download pdfiller - Nov 02 2022

web malawi secondary school books are textbooks used by students in secondary schools in malawi they cover a wide range of subjects including maths science english social studies and other topics

[malawi school certificate mathematics syllabus](#) - Aug 11 2023

web 2 malawi school certificate mathematics syllabus 2023 08 16 significance for education have been the subject of intense research in the last few decades but the most part of this research has been conducted in non applied settings and there s still a deep discrepancy between the level of scientific knowledge and its implementation into

malawi school certificate mathematics syllabus pdf - May 08 2023

web malawi school certificate mathematics syllabus alternative syllabus mathematics on the higher grade nov 16 2021

additional mathematics for grade 10 feb 17 2022 additional mathematics for grade 10 is the first book in a series of three designed to cover the material in the zambian joint examination for the school certificate and general

singapore visa for malawian citizens in november 2023 - May 28 2022

web sep 30 2023 chevron right malawi malawian citizens do not need a tourist visa when travelling to singapore singapore visa free is free for malawian citizens with this visit visa stay is usually short with a period of 30 days applicant is not required to be present when applying for singapore visa free a total of 3 documents are required for applying

pdf mathematics education in malawi simeon hau - Apr 26 2022

web 1985 teacher s guide arithmetic teaching syllabus for primary schools statis for junior certificate mathematics blantyre malawi malawi tics and arithmetic teacher s guide for standard 1 correspondence college

republic of malawi syllabus for library tikwere org - Jun 09 2023

web transfer the knowledge and skills directly in primary schools subject and core elements the ipite curriculum comprises of eleven subjects namely agriculture science and technology mathematics expressive arts chichewa english education foundation studies social studies life skills religious studies and human ecology each subject

get the free malawi secondary school syllabus pdf form pdfiller - Jan 04 2023

web the following information should be included on a malawi secondary school syllabus school mission statement grading system and expectations course description and goals textbook and other resources assignments and assessments attendance policy behavioral expectations classroom procedures discipline policy school rules and

maneb msce syllabus pdf malawi 2023 2024 mabumbe - Apr 07 2023

web maneb msce syllabus pdf check all the details about maneb msce syllabus pdf and if you are looking for detailed information on maneb msce syllabus pdf then you are in the right place here we have shared all the necessary information regarding maneb msce

pslce results 2023 pass list maneb edu mw - Jul 30 2022

web pslce maneb 2023 results release date september 2023 the malawi national examinations board maneb has announced the delivery of nominal rolls for the 2023 primary school leaving certificate of education pslce and malawi school certificate of education msce examinations to all districts

malawi school certificate mathematics syllabus pdf - Jul 10 2023

web malawi school certificate mathematics syllabus specimen papers in senior certificate mathematics aug 18 2020 leaving certificate mathematics tests jun 08 2022 general mathematics for junior certificate new syllabus for stds vi vii and viii mar 25 2021 junior certificate mathematics cape departmental syllabus apr 06 2022

singapore to malawi 3 ways to travel via plane and car rome2rio - Jun 28 2022

web 8 5 very good rome2rio makes travelling from singapore to malawi easy rome2rio is a door to door travel information and booking engine helping you get to and from any location in the world find all the transport options for your trip from singapore to malawi right here

malawi school certificate mathematics syllabus - Mar 06 2023

web sep 20 2023 malawi school certificate mathematics syllabus nda 2 2018 notification exam dates application syllabus jetstar cadet pilot program cae cds exam 2018 application form exam date eligibility english as a second or foreign language wikipedia bachelor of science civil and structural engineering rrb railway group d recruitment

malawi school certificate of education msce pass list 2021 - Aug 31 2022

web malawi school certificate of education msce examination structure 2021 2022 download malawi national examinations

board timetable 2021 psclce and msce examinations timetable 2021

malawi school certificate of education past papers download - Dec 03 2022

web dec 31 2021 malawi school certificate of education past papers download 2021 2022 archives mwuniportal dec 31 2021 malawi school certificate of education past papers download 2021 2022 maneb msce past papers download 2021 2022 msce past papers is a great way

malawi school certificate mathematics syllabus - Mar 26 2022

web malawi school certificate mathematics syllabus downloaded from admin store motogp com by guest gaige castaneda eolss publications social political economic and governmental aspects of malawi australian national bibliography psychology press this book will soon be available as open access

malawi school certificate of education new syllabus 2021 2022 - Oct 13 2023

web oct 17 2021 malawi school certificate of education new syllabus 2021 2022 download archives mwuniportal oct 17 2021 malawi school certificate of education new syllabus 2021 2022 download maneb msce new syllabus 2021 2022 download the 2021 msce examination will

in focus mathematics education in malawi academia edu - Feb 05 2023

web 1985 teacher s guide arithmetic teaching syllabus for primary schools statis for junior certificate mathematics blantyre malawi malawi tics and arithmetic teacher s guide for standard 1 correspondence college

malawi school certificate mathematics syllabus - Oct 01 2022

web malawi school certificate mathematics syllabus mathematics education in east africa capacity building in educational research in southern africa annual report of the ministry of education for annotated bibliography on science and mathematics education in sub saharan africa techniques in curriculum development

malawi school certificate mathematics syllabus - Feb 22 2022

web 2 malawi school certificate mathematics syllabus 2022 04 20 rapid emergence of new technologies for mathematics teaching and learning because 4ir in mathematics education is happening differently in various parts of africa the authors of the various chapters in this volume have positioned their work in their respective local contexts the