

код:marka

- A109-3-0142_RU1.pdf
- ТЭС
- Предисловие
- Выходные данные
- Введение
- Правила техники безопасности
- Общая информация
- Обслуживание и ремонт
- 1. Предисловие по 1
 - Контрольные, р/а
 - Работы на торце
 - Работы на тросе
 - Работы на газе
 - Выходные данные
 - Поддержка тр
 - Курсы или степ
 - Работы на трубе
 - Проверка форса
 - Работы с электр
 - Газ, обратный
 - Осторожной бор
 - Электросварка
 - Работы с пласти
 - Покрасочные раб
 - Работы с метал
 - Работы с конди
 - Работы с плазм
 - Работы на авто
- 2. Предисловие по 1
 - Общая информация

Дополнение 1 к АТБ, страница 6. На странице 0079-070-05, № 00

Дополнение 1 к АТБ, страница 6. На странице 0079-070-05, № 00

Содержит дополнения:

- Новые работы по ремонту топливной системы АКВ системы регулирования ДУ на транспортных и сельскохозяйственных машинах
- Правила работы с газом при выполнении и обслуживании работы с газовыми двигателями и двигателями внутреннего сгорания
- Новые работы по ремонту АКВ
- Рекомендации по выполнению работ с газом АКВ

1. Предисловие

Правилами по технике безопасности работы в бригаде специалистов должны быть приняты.

Инструкция по технике безопасности при выполнении работ с газом должна быть принята на предприятии.

Инструкция по технике безопасности при выполнении работ с газом должна быть принята на предприятии.

Дополнение к документации

Топливная система АКВ системы регулирования ДУ на транспортных и сельскохозяйственных машинах

- Топливная система АКВ системы регулирования ДУ на транспортных и сельскохозяйственных машинах
- Страница 1

Инструкция по подготовке документации

№ 00 - 00 00

Инструкция по подготовке документации и обслуживанию работы с газом

- Инструкция по подготовке документации и обслуживанию работы с газом
- Страница 1

№ 00 - 00 00

Инструкция по подготовке документации и обслуживанию работы с газом

- Инструкция по подготовке документации и обслуживанию работы с газом
- Страница 1

Инструкция по подготовке документации

№ 00 - 00 00

Инструкция по подготовке документации и обслуживанию работы с газом

- Инструкция по подготовке документации и обслуживанию работы с газом
- Страница 1

Инструкция по подготовке документации

№ 00 - 00 00

Инструкция по подготовке документации и обслуживанию работы с газом

- Инструкция по подготовке документации и обслуживанию работы с газом
- Страница 1

1. Предисловие

Правилами по технике безопасности работы в бригаде специалистов должны быть приняты.

Инструкция по технике безопасности при выполнении работ с газом должна быть принята на предприятии.

Инструкция по технике безопасности при выполнении работ с газом должна быть принята на предприятии.

Дополнение к документации

Топливная система АКВ системы регулирования ДУ на транспортных и сельскохозяйственных машинах

Топливная система АКВ системы регулирования ДУ на транспортных и сельскохозяйственных машинах	Дополнение 1 к АТБ, страница 6. На странице 0079-070-05, № 00	Дополнение 1 к АТБ, страница 6. На странице 0079-070-05, № 00
Дополнение 1 к АТБ, страница 6. На странице 0079-070-05, № 00	Дополнение 1 к АТБ, страница 6. На странице 0079-070-05, № 00	Дополнение 1 к АТБ, страница 6. На странице 0079-070-05, № 00

1. Предисловие

Правилами по технике безопасности работы в бригаде специалистов должны быть приняты.

Инструкция по технике безопасности при выполнении работ с газом должна быть принята на предприятии.

Инструкция по технике безопасности при выполнении работ с газом должна быть принята на предприятии.

Дополнение к документации

Топливная система АКВ системы регулирования ДУ на транспортных и сельскохозяйственных машинах

- Топливная система АКВ системы регулирования ДУ на транспортных и сельскохозяйственных машинах
- Страница 1

Инструкция по подготовке документации

№ 00 - 00 00

Инструкция по подготовке документации и обслуживанию работы с газом

- Инструкция по подготовке документации и обслуживанию работы с газом
- Страница 1

№ 00 - 00 00

Инструкция по подготовке документации и обслуживанию работы с газом

- Инструкция по подготовке документации и обслуживанию работы с газом
- Страница 1

Инструкция по подготовке документации

№ 00 - 00 00

Инструкция по подготовке документации и обслуживанию работы с газом

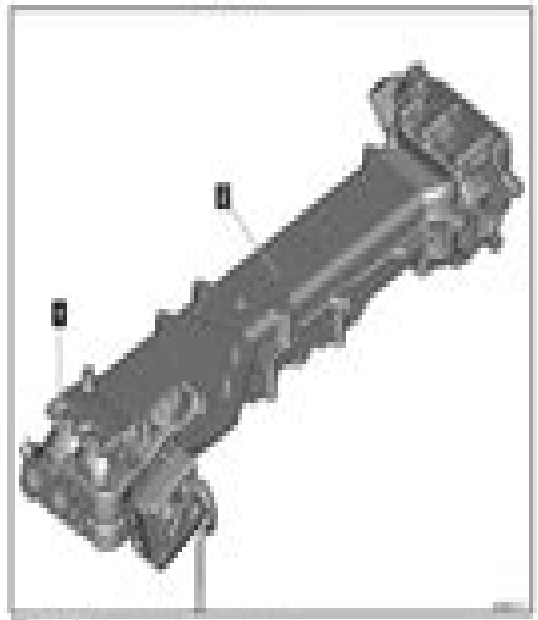
- Инструкция по подготовке документации и обслуживанию работы с газом
- Страница 1

Инструкция по подготовке документации

№ 00 - 00 00

Инструкция по подготовке документации и обслуживанию работы с газом

- Инструкция по подготовке документации и обслуживанию работы с газом
- Страница 1



1 Топливная система АКВ системы регулирования ДУ
2 Топливная система АКВ системы регулирования ДУ

Правила работы

Содержит правила работы с газом...

Правила работы с газом при выполнении работ с газом

Правила работы с газом при выполнении работ с газом

Правила работы с газом при выполнении работ с газом

Правила работы с газом при выполнении работ с газом

Информация, содержащаяся в данной инструкции, является собственностью ООО "АТБ" и не может использоваться в других документах без разрешения ООО "АТБ".

Man Tgx Manual Service

Brendan G. Carr



Man Tgx Manual Service:

Moody's OTC Unlisted Manual ,1999 *Daily Graphic* Ransford Tetteh,2014-09-25 *Dictionary Catalog of the Research Libraries of the New York Public Library, 1911-1971* New York Public Library. Research Libraries,1979 The PM Net Work ,1991 **Motor Industry Magazine** ,2007-02 *Moody's OTC Industrial Manual* ,1994 Companies traded over the counter or on regional conferences **Cuba '67** ,1967 *Popular Photography* ,1994-05 **S/T Truck Service Manual** , **GMC Truck Series 40-95** General Motors Corporation. Truck & Coach Division,1976 *Heavy Duty Trucks Service Manual* General Motors Corporation. Chevrolet Motor Division, **Mack Trucks Service Manual** ,1969 1980 Domestic Light Trucks Tune-up-mechanical Transmission Service & Repair Mitchell Manuals, inc,National Automotive Service,1980 **Truck Service Manual, Models M** General Motors Corporation. G.M.C. Truck and Coach Division,1977 **Austin Truck** ,1954 **Trucks Service Manual** ,1975 *Heavy Duty Truck Service Manual, 1989-92* Chilton Automotive Books,1993-04-01 Light Duty Truck Service Manual GMC Truck & Coach Operation,19?? *Service Manual* Diamond T Motor Car Company. Service Dept,1948 **Do it Yourself Service Manual** ,1988

Recognizing the pretension ways to acquire this book **Man Tgx Manual Service** is additionally useful. You have remained in right site to begin getting this info. acquire the Man Tgx Manual Service associate that we meet the expense of here and check out the link.

You could buy guide Man Tgx Manual Service or get it as soon as feasible. You could speedily download this Man Tgx Manual Service after getting deal. So, gone you require the ebook swiftly, you can straight get it. Its in view of that totally easy and as a result fats, isnt it? You have to favor to in this vent

https://splashdogs.com/About/scholarship/index.jsp/Ignition_Wiring_Diagram_97_Jetta_2_0.pdf

Table of Contents Man Tgx Manual Service

1. Understanding the eBook Man Tgx Manual Service
 - The Rise of Digital Reading Man Tgx Manual Service
 - Advantages of eBooks Over Traditional Books
2. Identifying Man Tgx Manual Service
 - Exploring Different Genres
 - Considering Fiction vs. Non-Fiction
 - Determining Your Reading Goals
3. Choosing the Right eBook Platform
 - Popular eBook Platforms
 - Features to Look for in an Man Tgx Manual Service
 - User-Friendly Interface
4. Exploring eBook Recommendations from Man Tgx Manual Service
 - Personalized Recommendations
 - Man Tgx Manual Service User Reviews and Ratings
 - Man Tgx Manual Service and Bestseller Lists
5. Accessing Man Tgx Manual Service Free and Paid eBooks

- Man Tgx Manual Service Public Domain eBooks
 - Man Tgx Manual Service eBook Subscription Services
 - Man Tgx Manual Service Budget-Friendly Options
6. Navigating Man Tgx Manual Service eBook Formats
- ePub, PDF, MOBI, and More
 - Man Tgx Manual Service Compatibility with Devices
 - Man Tgx Manual Service Enhanced eBook Features
7. Enhancing Your Reading Experience
- Adjustable Fonts and Text Sizes of Man Tgx Manual Service
 - Highlighting and Note-Taking Man Tgx Manual Service
 - Interactive Elements Man Tgx Manual Service
8. Staying Engaged with Man Tgx Manual Service
- Joining Online Reading Communities
 - Participating in Virtual Book Clubs
 - Following Authors and Publishers Man Tgx Manual Service
9. Balancing eBooks and Physical Books Man Tgx Manual Service
- Benefits of a Digital Library
 - Creating a Diverse Reading Collection Man Tgx Manual Service
10. Overcoming Reading Challenges
- Dealing with Digital Eye Strain
 - Minimizing Distractions
 - Managing Screen Time
11. Cultivating a Reading Routine Man Tgx Manual Service
- Setting Reading Goals Man Tgx Manual Service
 - Carving Out Dedicated Reading Time
12. Sourcing Reliable Information of Man Tgx Manual Service
- Fact-Checking eBook Content of Man Tgx Manual Service
 - Distinguishing Credible Sources
13. Promoting Lifelong Learning
- Utilizing eBooks for Skill Development

- Exploring Educational eBooks
- 14. Embracing eBook Trends
 - Integration of Multimedia Elements
 - Interactive and Gamified eBooks

Man Tgx Manual Service Introduction

Man Tgx Manual Service Offers over 60,000 free eBooks, including many classics that are in the public domain. Open Library: Provides access to over 1 million free eBooks, including classic literature and contemporary works. Man Tgx Manual Service Offers a vast collection of books, some of which are available for free as PDF downloads, particularly older books in the public domain. Man Tgx Manual Service : This website hosts a vast collection of scientific articles, books, and textbooks. While it operates in a legal gray area due to copyright issues, its a popular resource for finding various publications. Internet Archive for Man Tgx Manual Service : Has an extensive collection of digital content, including books, articles, videos, and more. It has a massive library of free downloadable books. Free-eBooks Man Tgx Manual Service Offers a diverse range of free eBooks across various genres. Man Tgx Manual Service Focuses mainly on educational books, textbooks, and business books. It offers free PDF downloads for educational purposes. Man Tgx Manual Service Provides a large selection of free eBooks in different genres, which are available for download in various formats, including PDF. Finding specific Man Tgx Manual Service, especially related to Man Tgx Manual Service, might be challenging as theyre often artistic creations rather than practical blueprints. However, you can explore the following steps to search for or create your own Online Searches: Look for websites, forums, or blogs dedicated to Man Tgx Manual Service, Sometimes enthusiasts share their designs or concepts in PDF format. Books and Magazines Some Man Tgx Manual Service books or magazines might include. Look for these in online stores or libraries. Remember that while Man Tgx Manual Service, sharing copyrighted material without permission is not legal. Always ensure youre either creating your own or obtaining them from legitimate sources that allow sharing and downloading. Library Check if your local library offers eBook lending services. Many libraries have digital catalogs where you can borrow Man Tgx Manual Service eBooks for free, including popular titles. Online Retailers: Websites like Amazon, Google Books, or Apple Books often sell eBooks. Sometimes, authors or publishers offer promotions or free periods for certain books. Authors Website Occasionally, authors provide excerpts or short stories for free on their websites. While this might not be the Man Tgx Manual Service full book , it can give you a taste of the authors writing style. Subscription Services Platforms like Kindle Unlimited or Scribd offer subscription-based access to a wide range of Man Tgx Manual Service eBooks, including some popular titles.

FAQs About Man Tgx Manual Service Books

1. Where can I buy Man Tgx Manual Service books? Bookstores: Physical bookstores like Barnes & Noble, Waterstones, and independent local stores. Online Retailers: Amazon, Book Depository, and various online bookstores offer a wide range of books in physical and digital formats.
2. What are the different book formats available? Hardcover: Sturdy and durable, usually more expensive. Paperback: Cheaper, lighter, and more portable than hardcovers. E-books: Digital books available for e-readers like Kindle or software like Apple Books, Kindle, and Google Play Books.
3. How do I choose a Man Tgx Manual Service book to read? Genres: Consider the genre you enjoy (fiction, non-fiction, mystery, sci-fi, etc.). Recommendations: Ask friends, join book clubs, or explore online reviews and recommendations. Author: If you like a particular author, you might enjoy more of their work.
4. How do I take care of Man Tgx Manual Service books? Storage: Keep them away from direct sunlight and in a dry environment. Handling: Avoid folding pages, use bookmarks, and handle them with clean hands. Cleaning: Gently dust the covers and pages occasionally.
5. Can I borrow books without buying them? Public Libraries: Local libraries offer a wide range of books for borrowing. Book Swaps: Community book exchanges or online platforms where people exchange books.
6. How can I track my reading progress or manage my book collection? Book Tracking Apps: Goodreads, LibraryThing, and Book Catalogue are popular apps for tracking your reading progress and managing book collections. Spreadsheets: You can create your own spreadsheet to track books read, ratings, and other details.
7. What are Man Tgx Manual Service audiobooks, and where can I find them? Audiobooks: Audio recordings of books, perfect for listening while commuting or multitasking. Platforms: Audible, LibriVox, and Google Play Books offer a wide selection of audiobooks.
8. How do I support authors or the book industry? Buy Books: Purchase books from authors or independent bookstores. Reviews: Leave reviews on platforms like Goodreads or Amazon. Promotion: Share your favorite books on social media or recommend them to friends.
9. Are there book clubs or reading communities I can join? Local Clubs: Check for local book clubs in libraries or community centers. Online Communities: Platforms like Goodreads have virtual book clubs and discussion groups.
10. Can I read Man Tgx Manual Service books for free? Public Domain Books: Many classic books are available for free as they're in the public domain. Free E-books: Some websites offer free e-books legally, like Project Gutenberg or Open Library.

Find Man Tgx Manual Service :

ignition wiring diagram 97 jetta 2 0

[il workmans comp report accident](#)

ih super c repair manual

[igcse maths 2015 june edexcel](#)

igenetics russell 3rd edition

[iiyama prolite x2775hds user manual](#)

[ih cub cadet 104 manual transmission](#)

igcse maths 0580 43

[il maestro e margherita anewton classici italian edition](#)

igcse dt grade boundaries cie

illustrated timeline book report

[iit problem solving trick](#)

ilve oven instruction manual

[igloo fr466 user guide](#)

[illustration final review handbook aau midpoint final](#)

Man Tgx Manual Service :

[le darwinisme tient il debout cyberlab sutd edu sg](#) - Feb 25 2022

web définition citations darwinisme nom masculin sens 1 biologie théorie formulée par darwin selon laquelle les êtres vivants d aujourd'hui résultent de la sélection naturelle

[le darwinisme tient il debout une revue critique par](#) - Jul 13 2023

web le darwinisme désigne en son sens strict la théorie formulée en 1859 dans l'origine des espèces par le naturaliste anglais charles darwin qui explique l'évolution biologique

[arthur demongeot le darwinisme tient il debout livres en](#) - Jun 12 2023

web le darwinisme est le nom d'un paradigme clé en biologie formulé par le naturaliste anglais charles robert darwin 1809 1882 autour duquel gravite encore aujourd'hui l'ensemble

[le darwinisme tient il debout arthur demongeot](#) - Aug 14 2023

web et si le darwinisme couramment dénommé théorie de l'évolution n'était pas réellement le fait établi qu'on a tendance à

présenter aujourd'hui quant au récit de la genèse

darwinisme wikipédia - Mar 09 2023

web le darwinisme tient il debout dictionnaire de philosophie ancienne moderne et contemporaine may 09 2021 les conceptions du corps chez ribot et

le darwinisme tient il debout revue critique - Sep 15 2023

web quant au récit de la genèse est il vraiment absurde de le suivre sur le plan historique en france le sujet semble tabou dans les milieux scientifique et médiatique mais au

amazon com le darwinisme tient il debout french edition - Apr 29 2022

web 2 days ago retour à l'accueil l'info en continu pourquoi les oiseaux arrivent à dormir debout paris afp l'humain d'un côté et les oiseaux de l'autre sont seuls à partager

le darwinisme tient il debout synthèse scientifique et - May 11 2023

web jul 11 2021 le darwinisme tient il debout evolution ou creation 1 39k subscribers 1 5k views 1 year ago incroyable mais vrai un docteur en biologie reprend toutes les hypothèses du

le darwinisme tient il debout arthur demongeot des cimes - Aug 02 2022

web 4 le darwinisme tient il debout 2022 10 23 obtenir un avantage concurrentiel et la capacité de la renouveler à mesure que l'environnement évolue pour cela naully

darwinisme encyclopædia universalis - Feb 08 2023

web et si le darwinisme couramment dénommé théorie de l'évolution n'était pas réellement le fait établi qu'on a tendance à présenter aujourd'hui quant au récit de la

le darwinisme tient il debout arthur demongeot librairie - Oct 04 2022

web oct 22 2020 le triomphe apparent de la thèse darwinienne n'a nullement fait disparaître la thèse opposée celle d'une création intelligente que l'auteur nomme la thèse de la

le darwinisme tient il debout arthur demongeot des cimes - Jul 01 2022

web pour en finir avec le darwinisme may 12 2023 cet ouvrage n'est pas simplement critique du darwinisme le professeur rosine chandebois propose donc une nouvelle logique

le darwinisme tient il debout copy textra com - Mar 29 2022

web nov 14 2023 sugar sammy est moins virulent envers les candidats de la france a un incroyable talent depuis le début de cette 18e saison le sniper du jury a-t-il s'est-il

le darwinisme tient il debout arthur demongeot b sd - May 31 2022

web le darwinisme tient il debout retour haut de page réservez en ligne retirez en magasin sous 4h livraison gratuite en

magasin dès le lendemain paiement sécurisé en

darwinisme définition simple et facile du dictionnaire l internaute - Oct 24 2021

le darwinisme tient il debout sciences appliquées cultura - Jan 27 2022

web le darwinisme tient il debout revue critique par david espeset 2 en ce qui concerne les objections antidarwinistes demongeot a clairement réalisé un profond

le darwinisme tient il debout youtube - Jan 07 2023

web darwinisme radiation adaptative consulter aussi dans le dictionnaire darwinisme radiation adaptative doctrine scientifique exposée pour la première fois 1 er juillet

pourquoi les oiseaux arrivent à dormir debout - Dec 26 2021

le darwinisme tient il debout arthur demongeot - Apr 10 2023

web le darwinisme tient il debout et si le darwinisme couramment dénommé théorie de l évolution n était pas réellement le fait établi qu on a tendance à présenter

le darwinisme tient il debout revue critique academia edu - Oct 16 2023

web jun 16 2021 ce livre s attaque à un sujet extrêmement délicat la controverse entre évolutionnisme et créationnisme et plus précisément entre darwinisme et

le darwinisme tient il debout researchgate - Sep 22 2021

le darwinisme tient il debout help environment harvard edu - Nov 05 2022

web découvrez et achetez le darwinisme tient il debout arthur demongeot des cimes sur librairies lepreau lacour fr s identifier rechercher recherche avancée panier

le darwinisme tient il debout arthur demongeot - Dec 06 2022

web découvrez et achetez le darwinisme tient il debout arthur demongeot des cimes sur espacepierrelecut com et si le darwinisme couramment dénommé théorie

la france a un incroyable talent pourquoi sugar sammy est - Nov 24 2021

darwinisme larousse - Sep 03 2022

web dec 16 2019 amazon com le darwinisme tient il debout french edition 9791091058384 demongeot arthur books

how to deliver a 1 minute speech tips examples topics more - Jul 07 2022

web here are some topic ideas for 1 minute speeches under different types of speeches why success isn't determined by a college degree the essentiality of networking collaborations

50 topics for impromptu student speeches thoughtco - Jun 06 2022

web 1 day ago interesting things you see in the sky things to remember when you're camping an experience with a bully this list of speech topics plus tips for making impromptu speeches will help students learn to feel comfortable making a speech on the fly

extremely interesting speech topics that are meant for kids - Sep 09 2022

web you are here home general extremely interesting speech topics that are meant for kids like it share it speeches give you a platform to express yourself public speaking helps you get rid of stage fright and boosts confidence an interesting topic is a prerequisite for an interesting speech

7 different one minute monologues for kids takelessons - Dec 12 2022

web mar 3 2023 performing arts acting 7 different one minute monologues for kids march 3 2023 takelessons blog performing arts acting find the right audition piece for your young actor in this listing of one minute monologues for kids

100 persuasive speech topics for kids lovetoknow - May 17 2023

web apr 10 2019 speech topic examples and ideas from other types of speeches can be adapted to persuasive writing with a few minor wording changes get students started with motivational speech topics for kids that are uplifting and less controversial

public speaking for kids 30 topic ideas for 30 days speech blubs - Jul 19 2023

web help your children to project magnetism and self-assuredness when they speak with these 30 inspiring speech topics for 30 days your kids can practice public speaking by taking one topic every day for the next 30 days this will help them fire their imaginations to be confident public speakers

50 one minute speech topics for kids pdf scribd - Apr 16 2023

web 50 one minute speech topics for kids 1 we should be able to choose our own bed times 2 animals have rights too 3 we should never be beaten as a punishment 4 my favorite foods 5 what is the best time of day for you 6 what do you think you will you do when you grow up 7 my favorite animal 8 the best time i've ever had 9

1 minute speech topics 150 exceptionally good speech ideas - Mar 03 2022

web can you get the point quickly and effectively giving impromptu 1 minute speeches teaches us about talking smarter not faster impromptu without preparation time conversely rehearsal i'd like the call on joe to say a several words our lives presented many occasions calling for someone perhaps contact to say a few words

speech topics for kids byju s - Mar 15 2023

web speech topics for kids miscellaneous english speech topics tips to prepare and present a good speech explore multiple english speech topics and go through sample speeches from the list of articles given below speech topics for kids environment day speech speech on success speech about friendship speech on teachers speech

1 minute speech topics 150 exceptionally good speech ideas - Aug 08 2022

web you ll find 150 1 minute speech topics split with 3 groups 50 one minute speech topics for children from middle school age and up 50 business work career subjected 1 minute speech topics more suitable for adults 50 fun nonsensical absurd one time minute speech topics for adults

130 awesome speech topics for kids my speech class - Oct 22 2023

web dec 26 2020 family and friends why i love my mom and dad funny things my parents say let me tell you about my imaginary friend things that really happen at grandma s house when mom and dad aren t there secrets my mom does all day when i m not around what my brother sister thinks of me what my dad does in the bathroom for all that time

1 minute speech topics 150 exceptionally good speech ideas - Sep 21 2023

web you ll find 150 impromptu 1 minute speech topics split into 3 groups 50 one minute speech topics for children from middle school age and up 50 business work career themed 1 minute speech topics more suitable for adults 50 fun nonsensical absurd just a minute speech topics for adults

160 best easy english speech topics for students leverage - Oct 10 2022

web what is the best speech topic ever juvenile delinquency is acceptable underage driving should be punishable by law beauty pageants for children should be banned prisoner s right to vote voting rights should not be universal guns should be banned from college campuses is a 3 minute speech short what is a 2 minute speech in english

speech topics in english for students and children - Nov 11 2022

web in this article we have listed out numerous important speech topics from various categories for special occasions on prominent leaders motivational persuasive speech topics and more they are appropriate for everyone from school students to college ones

public speaking for kids 101 incredible speech topics - Aug 20 2023

web 16 february 2023 are you looking for some incredible speech topics for kids well you ve come to the right place in this blog post we ll give you 101 amazing ideas for speech topics that will have your young public speaker feeling confident and excited to take the stage for their next presentation

one minute speech topics the classroom - Jan 13 2023

web dec 17 2018 practice is key the more you practice one minute and impromptu speeches the better you ll do when faced with a situation where you must speak in public with little or no preparation speech prompts to consider any topic that you

are comfortable with and knowledgeable about makes a great topic for an impromptu speech
[just a minute topics breakout english](#) - Apr 04 2022

web crack out the just a minute topics and have some fun we've designed 105 just a minute topics they can be printed on card cut up and used in class the ideas have been carefully chosen to reflect popular topics in b2 and c1 exams such as media leisure the environment health travel work etc

[simple speech topics for kids lovetoknow](#) - Feb 14 2023

web sep 19 2018 simple speech topics for kids by gabrielle applebury lmft published september 19 2018 yellow dog productions digitalvision via getty images two of the great benefits of speeches for kids is that children of all ages can learn about public speaking and cultivating their ability to self reflect

[speech topics for kids](#) - Jun 18 2023

web so here you'll find a few different more inspiring speech topics for children that will help fire their imaginations and prompt them to talk about the subjects closest to their hearts find more than 40 speech ideas and prompts for young students to draw from below

110 best and easy english speech topics for students henry - May 05 2022

web sep 30 2023 one minute speech topics two minute speech topics three minute speech topics four minutes speech topics five minute speech topics speech topics for school kids the genre of speech topics suggestions for delivering an extraordinary speech conclusion one minute speech topics 1 the impact of

[grosser lernwortschatz portugiesisch pdf avantevapehouse](#) - Jan 28 2022

web aug 4 2023 grosser lernwortschatz portugiesisch whispering the secrets of language an emotional journey through grosser lernwortschatz portugiesisch in a digitally driven earth where displays reign supreme and instant interaction drowns out the subtleties of language the profound strategies and emotional nuances concealed within

großer lernwortschatz französisch 15 000 wörter zu 150 - Dec 27 2021

web großer lernwortschatz französisch 15 000 wörter zu 150 themen erweiterte und aktualisierte neuauflage buffard thérèse isbn 9783190194933 kostenloser versand für alle bücher mit versand und verkauf durch amazon

grosser lernwortschatz portugiesisch abebooks - Feb 09 2023

web grosser lernwortschatz portugiesisch bei abebooks de isbn 10 319006380x isbn 13 9783190063802 softcover

[großer lernwortschatz portugiesisch open library](#) - Jun 13 2023

web sep 1 2001 großer lernwortschatz portugiesisch by september 1 2001 max hueber verlag edition paperback

lernwortschatz portugiesisch bücher gebraucht antiquarisch - Jul 02 2022

web großer lernwortschatz portugiesisch 15 000 wörter zu 150 themen 1 aufl sommer nair nagamine und armando José

morais ismaning hueber 2001

wortschatz leo Übersetzung im portugiesisch deutsch - Feb 26 2022

web portugiesisch deutsch leo org startseite zur mobilen version wechseln leo org ihr wörterbuch im internet für portugiesisch deutsch Übersetzungen mit forum vokabeltrainer und sprachkursen natürlich auch als app wörterbuchnavigation

319006380x großer lernwortschatz portugiesisch de morais - Apr 11 2023

web 1 bestellen bei ebay nl 23 40 versand 2 99 1 bestellen details beim anbieter gesponserter link sommer nair n morais armindo j großer lernwortschatz portugiesisch umfassend gründli buch zustand gut gebrauchtes buch isbn 9783190063802 großer lernwortschatz portugiesisch google books - Jul 14 2023

web tausende von anwendungsbeispielen hunderte von grammatischen lexikalischen und landeskundlichen erläuterungen sowie eine große auswahl an idiomatischen wendungen und anregenden zitatzen machen den

grosser lernwortschatz portugiesisch - Jan 08 2023

web der große lernwortschatz portugiesisch schließt die lücke zwischen den anfängerlehrbüchern und den weiterführenden lehrwerken und ist außerdem für repetitionskurse hervorragend geeignet es fehlt nur noch ein bildwörterbuch des portugiesischen

großer lernwortschatz portugiesisch goodreads - Jun 01 2022

web sep 30 2001 paperback published september 30 2001 book details editions

grosser lernwortschatz portugiesisch □ □□ - Apr 30 2022

web sep 1 2001 amazon□□grosser lernwortschatz portugiesisch □□□□□□□□□□□□□□□□ □□□□ □□□□□□□□□□□□□□□□ □□grosser lernwortschatz portugiesisch□□□□□□□□□□□□□□□□

großer lernwortschatz portugiesisch poche collectif fnac - Sep 04 2022

web großer lernwortschatz portugiesisch collectif max hueber libri des milliers de livres avec la livraison chez vous en 1 jour ou en magasin avec 5 de réduction

großer lernwortschatz portugiesisch de morais armindo José - Aug 15 2023

web großer lernwortschatz portugiesisch de morais armindo José nagamine sommer nair isbn 9783190063802 kostenloser versand für alle bücher mit versand und verkauf duch amazon

großer lernwortschatz portugiesisch paperback amazon com - Dec 07 2022

web sep 1 2001 großer lernwortschatz portugiesisch on amazon com free shipping on qualifying offers großer lernwortschatz portugiesisch

großer lernwortschatz portugiesisch 15 000 wörter zu 150 - Mar 10 2023

web großer lernwortschatz portugiesisch 15 000 wörter zu 150 themen buch de morais armindo josé nagamine sommer nair amazon it libri

großer lernwortschatz portugiesisch 15000 wörter zu 150 - Nov 06 2022

web diese sind in 20 themenkreise gegliedert die wiederum in 150 ein breites spektrum umfassende unterthemen eingeteilt sind die einträge häufig mit anwendungsbeispielen sind alle ins deutsche übersetzt das europäische wie das brasilianische portugiesisch werden gleichermaßen berücksichtigt

großer lernwortschatz portugiesisch book info com - Aug 03 2022

web sep 6 2023 großer lernwortschatz portugiesisch hueber verlag zweite auflage großer lernwortschatz portugiesisch umfassend gründlich unterhaltsam 15000 wörter zu 150 themen autoren armindo j morais autor in nair n sommer autor in angaben produktart buch isbn 10 3 19 006380 x isbn 13 978 3 19 006380 2

großer lernwortschatz portugiesisch by armindo josé de - Mar 30 2022

web portugiesisch unterricht amp kurse in münchen ebay pdf download bausteine wörterbuch grund und großer lernwortschatz portugiesisch 15000 wörter zu 150 großer lernwortschatz englisch 15 000 wörter zu 150 hueber shop katalog reihen und lehrwerke wortschatz grosser lernwortschatz deutsch als fremdsprache download la libreria

portugiesisch lernen - Oct 05 2022

web portugiesisch lernen kostenlos mit unserem portugiesisch vokabeltrainer für anfänger und fortgeschrittene gezielt den grundwortschatz mit mehr als 200 der wichtigsten portugiesisch vokabeln lernen und einen soliden wortschatz aufbauen unser vokabeltrainer basiert auf dem multiple choice system dass besonders für einsteiger

reuffel de großer lernwortschatz portugiesisch von morais - May 12 2023

web jun 27 2008 berücksichtigt europäisches und brasilianisches portugiesisch für studierende an sprach und dolmetscherschulen und der universität ist das buch ein muss auch lieferbar für die sprachen englisch 978 3 19 009493 6 französisch 978 3 19 019493 3 italienisch 978 3 19 039493 7 spanisch 978 3 19 029493 0 und