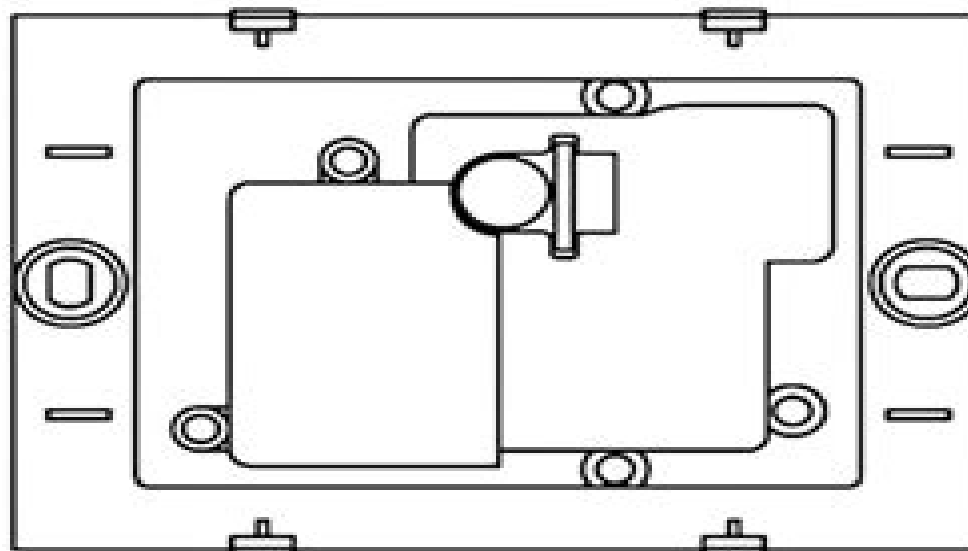


Pannello di controllo



Base

Manuale Cronotermostato Coati

Yan Bai



Manuale Cronotermostato Coati:

Embark on a transformative journey with his captivating work, Grab Your Copy of **Manuale Cronotermostato Coati** . This enlightening ebook, available for download in a convenient PDF format Download in PDF: , invites you to explore a world of boundless knowledge. Unleash your intellectual curiosity and discover the power of words as you dive into this riveting creation. Download now and elevate your reading experience to new heights .

https://splashdogs.com/files/publication/default.aspx/hospice_whispers_stories_of_life.pdf

Table of Contents Manuale Cronotermostato Coati

1. Understanding the eBook Manuale Cronotermostato Coati
 - The Rise of Digital Reading Manuale Cronotermostato Coati
 - Advantages of eBooks Over Traditional Books
2. Identifying Manuale Cronotermostato Coati
 - Exploring Different Genres
 - Considering Fiction vs. Non-Fiction
 - Determining Your Reading Goals
3. Choosing the Right eBook Platform
 - Popular eBook Platforms
 - Features to Look for in an Manuale Cronotermostato Coati
 - User-Friendly Interface
4. Exploring eBook Recommendations from Manuale Cronotermostato Coati
 - Personalized Recommendations
 - Manuale Cronotermostato Coati User Reviews and Ratings
 - Manuale Cronotermostato Coati and Bestseller Lists
5. Accessing Manuale Cronotermostato Coati Free and Paid eBooks
 - Manuale Cronotermostato Coati Public Domain eBooks
 - Manuale Cronotermostato Coati eBook Subscription Services
 - Manuale Cronotermostato Coati Budget-Friendly Options

6. Navigating Manuale Cronotermostato Coati eBook Formats
 - ePub, PDF, MOBI, and More
 - Manuale Cronotermostato Coati Compatibility with Devices
 - Manuale Cronotermostato Coati Enhanced eBook Features
7. Enhancing Your Reading Experience
 - Adjustable Fonts and Text Sizes of Manuale Cronotermostato Coati
 - Highlighting and Note-Taking Manuale Cronotermostato Coati
 - Interactive Elements Manuale Cronotermostato Coati
8. Staying Engaged with Manuale Cronotermostato Coati
 - Joining Online Reading Communities
 - Participating in Virtual Book Clubs
 - Following Authors and Publishers Manuale Cronotermostato Coati
9. Balancing eBooks and Physical Books Manuale Cronotermostato Coati
 - Benefits of a Digital Library
 - Creating a Diverse Reading Collection Manuale Cronotermostato Coati
10. Overcoming Reading Challenges
 - Dealing with Digital Eye Strain
 - Minimizing Distractions
 - Managing Screen Time
11. Cultivating a Reading Routine Manuale Cronotermostato Coati
 - Setting Reading Goals Manuale Cronotermostato Coati
 - Carving Out Dedicated Reading Time
12. Sourcing Reliable Information of Manuale Cronotermostato Coati
 - Fact-Checking eBook Content of Manuale Cronotermostato Coati
 - Distinguishing Credible Sources
13. Promoting Lifelong Learning
 - Utilizing eBooks for Skill Development
 - Exploring Educational eBooks
14. Embracing eBook Trends
 - Integration of Multimedia Elements

- Interactive and Gamified eBooks

Manuale Cronotermostato Coati Introduction

In this digital age, the convenience of accessing information at our fingertips has become a necessity. Whether its research papers, eBooks, or user manuals, PDF files have become the preferred format for sharing and reading documents. However, the cost associated with purchasing PDF files can sometimes be a barrier for many individuals and organizations. Thankfully, there are numerous websites and platforms that allow users to download free PDF files legally. In this article, we will explore some of the best platforms to download free PDFs. One of the most popular platforms to download free PDF files is Project Gutenberg. This online library offers over 60,000 free eBooks that are in the public domain. From classic literature to historical documents, Project Gutenberg provides a wide range of PDF files that can be downloaded and enjoyed on various devices. The website is user-friendly and allows users to search for specific titles or browse through different categories. Another reliable platform for downloading Manuale Cronotermostato Coati free PDF files is Open Library. With its vast collection of over 1 million eBooks, Open Library has something for every reader. The website offers a seamless experience by providing options to borrow or download PDF files. Users simply need to create a free account to access this treasure trove of knowledge. Open Library also allows users to contribute by uploading and sharing their own PDF files, making it a collaborative platform for book enthusiasts. For those interested in academic resources, there are websites dedicated to providing free PDFs of research papers and scientific articles. One such website is Academia.edu, which allows researchers and scholars to share their work with a global audience. Users can download PDF files of research papers, theses, and dissertations covering a wide range of subjects. Academia.edu also provides a platform for discussions and networking within the academic community. When it comes to downloading Manuale Cronotermostato Coati free PDF files of magazines, brochures, and catalogs, Issuu is a popular choice. This digital publishing platform hosts a vast collection of publications from around the world. Users can search for specific titles or explore various categories and genres. Issuu offers a seamless reading experience with its user-friendly interface and allows users to download PDF files for offline reading. Apart from dedicated platforms, search engines also play a crucial role in finding free PDF files. Google, for instance, has an advanced search feature that allows users to filter results by file type. By specifying the file type as "PDF," users can find websites that offer free PDF downloads on a specific topic. While downloading Manuale Cronotermostato Coati free PDF files is convenient, its important to note that copyright laws must be respected. Always ensure that the PDF files you download are legally available for free. Many authors and publishers voluntarily provide free PDF versions of their work, but its essential to be cautious and verify the authenticity of the source before downloading Manuale Cronotermostato Coati. In conclusion, the internet offers numerous platforms and websites that allow users to download free PDF files legally. Whether its classic

literature, research papers, or magazines, there is something for everyone. The platforms mentioned in this article, such as Project Gutenberg, Open Library, Academia.edu, and Issuu, provide access to a vast collection of PDF files. However, users should always be cautious and verify the legality of the source before downloading Manuale Cronotermostato Coati any PDF files. With these platforms, the world of PDF downloads is just a click away.

FAQs About Manuale Cronotermostato Coati Books

How do I know which eBook platform is the best for me? Finding the best eBook platform depends on your reading preferences and device compatibility. Research different platforms, read user reviews, and explore their features before making a choice. Are free eBooks of good quality? Yes, many reputable platforms offer high-quality free eBooks, including classics and public domain works. However, make sure to verify the source to ensure the eBook credibility. Can I read eBooks without an eReader? Absolutely! Most eBook platforms offer web-based readers or mobile apps that allow you to read eBooks on your computer, tablet, or smartphone. How do I avoid digital eye strain while reading eBooks? To prevent digital eye strain, take regular breaks, adjust the font size and background color, and ensure proper lighting while reading eBooks. What the advantage of interactive eBooks? Interactive eBooks incorporate multimedia elements, quizzes, and activities, enhancing the reader engagement and providing a more immersive learning experience. Manuale Cronotermostato Coati is one of the best book in our library for free trial. We provide copy of Manuale Cronotermostato Coati in digital format, so the resources that you find are reliable. There are also many Ebooks of related with Manuale Cronotermostato Coati. Where to download Manuale Cronotermostato Coati online for free? Are you looking for Manuale Cronotermostato Coati PDF? This is definitely going to save you time and cash in something you should think about.

Find Manuale Cronotermostato Coati :

hospice whispers stories of life

honeywell zone control wiring diagram

[hospice and palliative care the essential guide](#)

[hoot 5aerobic system manual](#)

honors bio study guide

[horror stories volume 1](#)

[honeywell tower surround heaters owners manual](#)

[*hot tub hs200 manual*](#)

[horizons 5th edition](#)

[honeywell visionpro 8000 manual](#)

[*honors chemistry review packet*](#)

[hoover 12special edition manual](#)

[honeywell pro 500installation guide](#)

[hot sweet dill pickle recipe](#)

[hot air balloons journal notebook diary blank book 6x9 quot](#)

Manuale Cronotermostato Coati :

des premiers celtes aux bretons d aujourd'hui geo fr - Feb 09 2023

web jul 22 2019 c est que ces pays d armor et d argoat sont d abord d eau de roches et de forêts calés sous le rabot des nuages avec des paradoxes les députés bretons furent au coeur de la révolution française l influent club breton les futurs jacobins mais la région développa également une terrible opposition antirépublicaine

[histoire de la bretagne et des pays celtiques fnac](#) - Dec 27 2021

web histoire de la bretagne et des pays celtiques tome 2 histoire de la bretagne et des pays celtiques inconnus skol vreizh des milliers de livres avec la livraison chez vous en 1 jour ou en magasin avec 5 de réduction

[histoire de la bretagne et des pays celtiques worldcat org](#) - Dec 07 2022

web vols 1 and 5 have title on t p collection histoire de la bretagne et des pays celtiques title on cover histoire de la bretagne et des pays celtiques vol 1 is a new ed published 1983 3e éd remaniée et complétée v 3 title page

[*histoire bretagne et des pays celtiques abebooks*](#) - Aug 03 2022

web histoire de la bretagne et des pays celtiques d une guerre à l autre de collectif et d autres livres articles d art et de collection similaires disponibles sur abebooks fr

histoire de la bretagne wikipédia - May 12 2023

web l époque paléolithique couvre en bretagne une période allant de 700 000 à 10 000 ans av j c les traces d industrie les plus anciennes ont été retrouvées dans la moyenne vallée de la vilaine identifiées sous la forme de galets aménagés dans une carrière située à saint malo de phily 3

histoire de la bretagne et des pays celtiques clade net - Jun 01 2022

web histoire de la bretagne et des pays celtiques commission histoire de skol vreizh 3 de 1532 à 1789

histoire de la bretagne vikidia l encyclopédie des 8 13 ans - Apr 30 2022

web la bretagne en 1789 la bretagne province située à l'extrémité occidentale de la france a longtemps été une province autonome elle est rattachée au pouvoir central de la france depuis 1532 soit près d'un demi millénaire fondue en cinq départements en 1789 elle a été reconstituée lors de la création des régions mais sans la

[les royaumes celtiques l'encre de bretagne](#) - Sep 04 2022

web la civilisation des celtes restera longtemps à la frontière des légendes des déformations et des rêveries cette enquête magistrale sur l'histoire et la culture des celtes couvre l'ensemble de la période qui va des origines préhistoriques à l'invasion de la bretagne par les hommes du nord

crbc univ brest fr - Oct 05 2022

web fondé en 1969 par yves le gallo le centre de recherche bretonne et celtique ea 4451 ums 3554 est un laboratoire de recherche pluridisciplinaire historiens linguistes ethnologues sociologues investissent des thèmes de recherche relevant des aires culturelles bretonnes et celtiques

des premiers celtes aux bretons d'aujourd'hui geo fr - Jul 02 2022

web nov 14 2019 du iii^e au vi^e siècle des populations venues de l'île de bretagne angleterre et pays de galles émigrent en masse vers la péninsule qu'ilz de culture générale connaissez vous la mythologie celtique

[bretagne wikipédia](#) - Nov 06 2022

web Étymologie le nom de bretagne est issu du latin brittania parfois écrit britannia ce mot fut utilisé dès le i^{er} siècle par les romains pour désigner la bretagne insulaire grande bretagne et plus précisément la province romaine qui s'étendait du sud de l'île jusqu'aux murs protecteurs du nord les murs d'Hadrien puis d'Antonin

histoire de la bretagne et des pays celtiques de 1789 à 1914 - Jun 13 2023

web histoire de la bretagne et des pays celtiques de 1789 à 1914 éditions skol vreizh 1980 morlaix 280 p oeuvre collective de la commission histoire de skol vreizh les différents chapitres ont été écrits par j c cassard cl

pays celtiques wikipédia - Jul 14 2023

web les pays celtiques ou nations celtiques sont des régions d'europe qui s'identifient avec les cultures celtiques et de manière plus spécifique avec les locuteurs des langues celtiques les anglophones désignent ces régions à l'exception des basses terres d'Écosse lowlands et de la bretagne 1 2 3 par le terme de celtic fringe

aux origines haut moyen Âge la bretagne terre celtique - Mar 10 2023

web entre le i^{er} et le vi^e siècle de notre ère des populations de l'île de bretagne franchissent la manche pour rejoindre l'Armorique ils accompagnent leurs chefs politiques et religieux les futurs saints bretons et apportent leurs coutumes leur langue et leur clergé ces migrants parlent le brittonique une branche des langues celtiques sur poursuivre la

[la collection histoire de la bretagne skol vreizh](#) - Jan 08 2023

web toute l histoire de bretagne est le fruit de quarante années de travail tout débute en 1970 avec la publication d un premier tome histoire de bretagne et des pays celtiques des origines à 1341 un livre du professeur d histoire morlaisien per honoré de 700 000 ans à nolwenn leroy À l initiative de l enseignant une

les bretons et louis xiv histoire de bretagne et des pays celtiques - Jan 28 2022

web l histoire de la bretagne des origines à nos jours un ouvrages de référence réédité et augmentée 39 00 atlas de bretagne atlas breizh cet ouvrage bilingue breton français évoque l histoire et la géographie des pays celtiques de l antiquité à nos jours 15 00 29 90

accueil la bretagne terre celtique - Apr 11 2023

web entre le 4e et le 6e siècle de notre ère des populations de l île de bretagne franchissent la manche pour rejoindre l armorique ces migrants parlent le brittonique une branche des langues celtiques sur le continent les habitants

histoire de la bretagne et des pays celtiques persée - Aug 15 2023

web histoire de la bretagne et des pays celtiques par la commission histoire de skol vreizh t 1 de la préhistoire à la féodalité 135 p 4 édit 1979 t 2 l etat breton 1341 1532 133 p 3e édit 1979 t 3 la bretagne province 1532 1789 240 p 2e édit revue et complétée 1980

en quoi la bretagne est elle celtique le télégramme - Feb 26 2022

web apr 17 2022 le 17 avril 2022 à 09h02 le musée de bretagne à rennes organise une exposition intitulée celtique un événement qui questionne l histoire celte de la péninsule

histoire de bretagne et des pays celtiques coop breizh - Mar 30 2022

web histoire de bretagne et des pays celtiques 115 produits dans cette catégorie tout les livres sur l histoire de bretagne de nominoé à anne de bretagne etc trier par montrer par page association bretonne tome 131 année 2022 congrès de lamballe 28 00 art celte mythologie construction symboles 32 00

[la cuisine avec asta c rix pdf copy ezraclark com](#) - Dec 07 2022

web apr 9 2023 la cuisine avec asta c rix pdf right here we have countless ebook la cuisine avec asta c rix pdf and collections to check out we additionally pay for

[la cuisine avec asta c rix pdf ftp bonide](#) - Feb 26 2022

web la cuisine avec asta c rix 3 3 enfantine réussie le parricide de 8 à 13 ans parce qu avant ils sont trop petits et qu après ils sont passibles du code pénal entre les

la cuisine avec asta c rix pdf download 172 104 187 63 - Jan 08 2023

web la cuisine avec asta c rix pdf download free book la cuisine avec asta c rix pdf you can download and read online pdf file book la cuisine avec asta c

la cuisine avec astérix by marie christine crabos - Apr 11 2023

web april 24th 2020 excellent restaurant avec une cuisine créative avec des produit frais cuisine ouverte sur la salle ou l on voit les cuisiniers faire leur travail service a la

la cuisine avec asta c rix france full pdf - Sep 04 2022

web la cuisine avec asta c rix la cuisine avec asta c rix 2 downloaded from bespoke cityam com on 2022 12 28 by guest bêtement plats un climat qu on croyait

la cuisine avec asta c rix pdf pdf beta atlantida edu ar - Mar 10 2023

web recognizing the habit ways to acquire this books la cuisine avec asta c rix pdf is additionally useful you have remained in right site to start getting this info acquire the

la cuisine avec asta c rix ftp bonide - Dec 27 2021

web la cuisine avec asta c rix los angeles magazine los angeles magazine l été des secondes chances paroles interdites grand dictionnaire francais italien compose sur les

la cuisine avec asta c rix pdf uniport edu - May 12 2023

web apr 18 2023 cuisine avec asta c rix that can be your partner how to find love in the little things virginie grimaldi 2018 06 01 a funny emotional and uplifting novel from the

la casita istanbul sultanahmet tripadvisor - Jul 02 2022

web la casita istanbul consultez 395 avis sur la casita noté 4 5 sur 5 sur tripadvisor et classé 243 sur 15 370 restaurants à istanbul

la cuisine avec astérix by marie christine crabos - Nov 25 2021

web may 19 2023 en 50 av j c le même jour et à la même heure que excellent restaurant avec une cuisine créative avec des produit frais cuisine ouverte sur la salle ou l on voit

la cuisine avec asta c rix qa nuevesolutions - Sep 23 2021

web as this la cuisine avec asta c rix it ends taking place mammal one of the favored books la cuisine avec asta c rix collections that we have this is why you remain in the

la cuisine avec astérix by marie christine crabos - Jan 28 2022

web jun 15 2023 excellent restaurant avec une cuisine créative avec des produit frais cuisine ouverte sur la salle ou l on voit les cuisiniers faire leur travail service a la

la cuisine avec asta c rix pdf pdf - Jun 13 2023

web la cuisine avec asta c rix pdf recognizing the pretension ways to get this book la cuisine avec asta c rix pdf is additionally useful you have remained in right site to

la cuisine avec asta c rix james parsons copy - Feb 09 2023

web kindly say the la cuisine avec asta c rix is universally compatible with any devices to read twelve years a slave solomon northup 2021 01 01 having been born a freeman

la cuisine avec asta c rix pdf inout whatcomcd - Aug 15 2023

web 2 la cuisine avec asta c rix 2021 04 02 un matin de décembre dans une petite ville suédoise seja est réveillée par un coup de fil d ake melkersson son voisin ake sous

la cuisine avec asta c rix webdisk gestudy byu edu - Oct 05 2022

web feb 28 2023 it will very ease you to see guide la cuisine avec asta c rix as you such as by searching the title publisher or authors of guide you in fact want you can

la cuisine avec astérix marie christine crabos babelio - Jul 14 2023

web 17 mai 2017 la cuisine avec astérix pour petits gaulois débrouillards et gourmands est comme son nom l indique un livre de cuisine pour les enfants en compagnie de

la cuisine avec astérix by marie christine crabos - Apr 30 2022

web la cuisine avec astérix by marie christine crabos bazancourt actualites et agenda april 18th 2020 mais c est sur scène et en solo que nous vous proposons de la découvrir

la cuisine avec astérix by marie christine crabos - Oct 25 2021

web november 1st 2019 la cuisine à travers le monde time life time inc 1968 la cuisine avec astérix pour petits gaulois de l brouillards et gourmands s l dragon d or ou l art de

la cuisine avec asta c rix pdf cybersmash - Nov 06 2022

web la cuisine avec asta c rix downloaded from cybersmash io by guest adkins estrella grand dictionnaire francais italien compose sur les dictionnaires de

aliments asta - Jun 01 2022

web aliments asta offre des coupes de produits de porc reconnues de par le monde pour leur qualité supérieure en produits offre marchés amélioration continue certifications

la cuisine avec asta c rix pdf tylerreedmarchant com - Aug 03 2022

web mar 17 2023 la cuisine avec asta c rix pdf if you ally craving such a referred la cuisine avec asta c rix pdf book that will have enough money you worth get the

la cuisine avec asta c rix pdf 2023 gestudy byu edu - Mar 30 2022

web la cuisine avec asta c rix pdf is user friendly in our digital library an online entry to it is set as public therefore you can download it instantly our digital library saves in merged

mathematics a complete course with cxc - Aug 19 2022

web science math mathematics a complete course with cxc questions volume 1 us 21 25 buy ebook now gift ebook the publisher has enabled drm

mathematics cxc paper 1 practice questions helpful test - Jul 18 2022

web jan 19 2022 csec mathematics may 2019 paper 1 workout watch on csec mathematics january 2019 paper 1 past paper watch on this quiz consists

mathematics volume 1 a complete course with cxc questions - Apr 26 2023

web mathematics volume 1 a complete course with cxc questions raymond toolsie caribbean educational publishers 2004 mathematics 422 pages

mathematics a complete course with cxc questions volume 1 - Dec 23 2022

web oct 7 2019 mathematics a complete course with cxc questions volume 1 lists this edition is on 5 lists

mathematics a complete course with cxc questions volume 1 - May 16 2022

web mathematics a complete course with cxc questions volume 1 caribbean educational publishers

review mathematics a complete course in cxc questions - Apr 14 2022

web apr 12 2008 of course we know that your reviews will be written with the best intentions in the world and geared toward helping caribexams study buddies make informed

mathematics a complete course with cxc questions volume 1 - Aug 31 2023

web mathematics a complete course with cxc questions volume 1 free ebook download as pdf file pdf or read book online for free

mathematics cxc practice test cxc mathematics examination - Nov 09 2021

web paper 1 multiple choice a it is in your best interest to try and gain as many marks as possible on this paper b please remember to avoid random guessing c the correct

mathematics complete course cxc questions volume 1 - Dec 11 2021

web it provides a programme for thorough review and consolidation of all the basic aspects of mathematics needed for success in the examination the fourth edition of this extremely

mathematics a complete course with cxc questions volume 1 - Sep 19 2022

web mathematics a complete course with cxc questions volume 1 raymond toolsie mathematics a complete course with cxc questions volume 1 raymond toolsie by

mathematics volume 1 a complete course with cxc questions - Jan 24 2023

web mathematics volume 1 a complete course with cxc questions authors raymond toolsie caribbean examinations council

print book english 2004 edition 2nd ed

mathematics a complete course with cxc questions volume 2 - Jun 28 2023

web aug 30 2023 mathematics a complete course with cxc questions volume 2 august 30 2023 author anonymous category n
a report this link download pdf

mathematic volume 1 with cxc questions pdf scribd - May 28 2023

web mathematic volume 1 with cxc questions read online for free resources in math

mathematics a complete course volume 1 with cxc questions - Nov 21 2022

web mathematics a complete course volume 1 with cxc questions by r toolsie 265 00 add to cart add to wishlist add to
compare book title mathematics a

mathematics a complete course with cxc questions volume 1 - Jul 30 2023

web mathematics a complete course with cxc questions volume 1 raymond toolsie caribbean educational publishers 2003
limited 2010 mathematics 710 pages

cxc csec mathematics club cxc csec maths past - Feb 22 2023

web the math syllabus is divided into several sections there are 10 quizzes each covering one section so do a quiz as soon as
you have completed the topics for that section math

mathematics volume 1 a complete course with cxc questions - Oct 01 2023

web volume 1 a complete course with cxc questions authors raymond toolsie caribbean examinations council summary
written not only for use by students

mathematics a complete course with cxc questions volume 1 - Mar 26 2023

web sep 10 2023 mathematics a complete course with cxc questions volume 1 by raymond toolsie 4 33 9 ratings 271 want to
read 17 currently reading 5

mathematics a complete course with cxc questions volume 2 - Jun 16 2022

web this work is divided into two volumes volume one covers most of the core objectives in the cxc csec mathematics syllabus
the foundation work in the eleven chapters

mathematics a complete course with cxc questions volume - Oct 21 2022

web volume 1 covers most of the core objectives of the cxc mathematics syllabus the foundation work in the eleventh chapter
gives students the necessary grounding to move

formats and editions of mathematics volume 1 a complete - Mar 14 2022

web showing all editions for mathematics volume 1 a complete course with cxc questions sort by date edition newest first
date edition oldest first displaying

mathematics a complete course with cxc question volume - Feb 10 2022

web mathematics a complete course with cxc question volume one 1 6 950 00 t author raymond toolsie publisher caribbean educational publishers

mathematics complete course cxc questions volume 1 pdf - Jan 12 2022

web mathematics complete course cxc questions volume 1 pdf download author epaper newvision co ug subject mathematics complete course cxc questions