

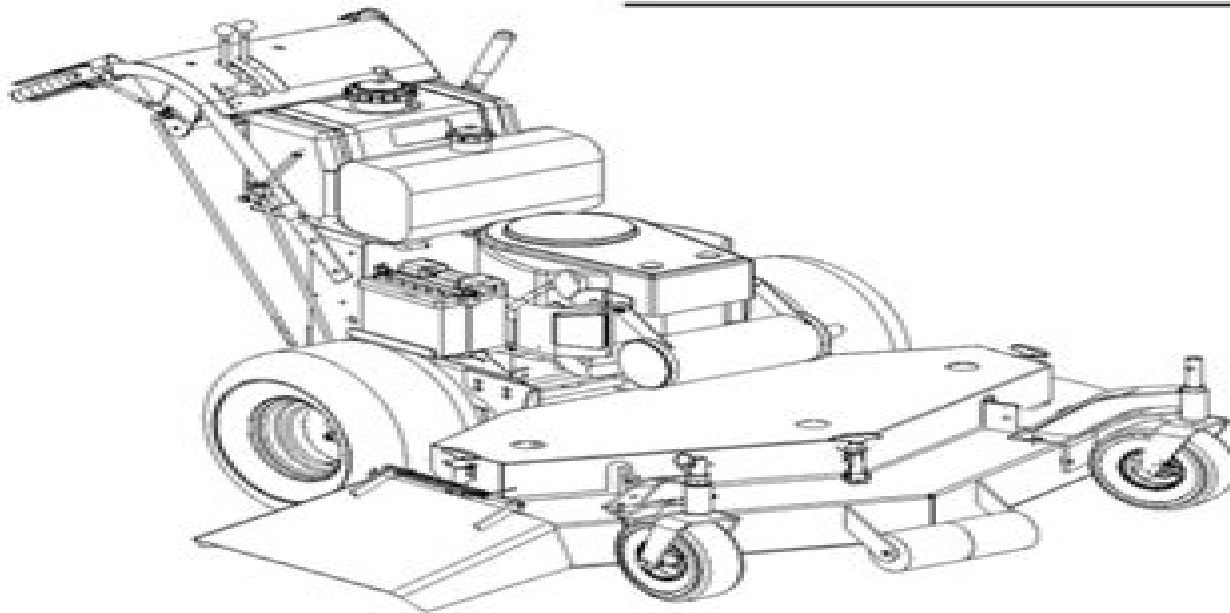


Models: 708686 / 708687 / 708688

Standard and Wide-Track (WT)

36" • 48" • 52"

# HydroWalk-Behind Commercial Rotary Mowers



**OPERATOR'S MANUAL**

# Lesco Lawn Mower Manual

**G Thomas**



## **Lesco Lawn Mower Manual:**

## Unveiling the Power of Verbal Art: An Mental Sojourn through **Lesco Lawn Mower Manual**

In a world inundated with monitors and the cacophony of instantaneous transmission, the profound power and emotional resonance of verbal artistry usually fade in to obscurity, eclipsed by the constant onslaught of noise and distractions. Yet, set within the musical pages of **Lesco Lawn Mower Manual**, a fascinating work of fictional beauty that pulses with natural feelings, lies an unforgettable trip waiting to be embarked upon. Written with a virtuoso wordsmith, that interesting opus instructions viewers on a psychological odyssey, delicately exposing the latent potential and profound impact stuck within the elaborate web of language. Within the heart-wrenching expanse with this evocative analysis, we shall embark upon an introspective exploration of the book is key styles, dissect their interesting publishing fashion, and immerse ourselves in the indelible impression it leaves upon the depths of readers souls.

<https://splashdogs.com/files/detail/HomePages/Hyundai%20Repair%20Guide.pdf>

### **Table of Contents Lesco Lawn Mower Manual**

1. Understanding the eBook Lesco Lawn Mower Manual
  - The Rise of Digital Reading Lesco Lawn Mower Manual
  - Advantages of eBooks Over Traditional Books
2. Identifying Lesco Lawn Mower Manual
  - Exploring Different Genres
  - Considering Fiction vs. Non-Fiction
  - Determining Your Reading Goals
3. Choosing the Right eBook Platform
  - Popular eBook Platforms
  - Features to Look for in an Lesco Lawn Mower Manual
  - User-Friendly Interface
4. Exploring eBook Recommendations from Lesco Lawn Mower Manual
  - Personalized Recommendations

- Lesco Lawn Mower Manual User Reviews and Ratings
- Lesco Lawn Mower Manual and Bestseller Lists
- 5. Accessing Lesco Lawn Mower Manual Free and Paid eBooks
  - Lesco Lawn Mower Manual Public Domain eBooks
  - Lesco Lawn Mower Manual eBook Subscription Services
  - Lesco Lawn Mower Manual Budget-Friendly Options
- 6. Navigating Lesco Lawn Mower Manual eBook Formats
  - ePub, PDF, MOBI, and More
  - Lesco Lawn Mower Manual Compatibility with Devices
  - Lesco Lawn Mower Manual Enhanced eBook Features
- 7. Enhancing Your Reading Experience
  - Adjustable Fonts and Text Sizes of Lesco Lawn Mower Manual
  - Highlighting and Note-Taking Lesco Lawn Mower Manual
  - Interactive Elements Lesco Lawn Mower Manual
- 8. Staying Engaged with Lesco Lawn Mower Manual
  - Joining Online Reading Communities
  - Participating in Virtual Book Clubs
  - Following Authors and Publishers Lesco Lawn Mower Manual
- 9. Balancing eBooks and Physical Books Lesco Lawn Mower Manual
  - Benefits of a Digital Library
  - Creating a Diverse Reading Collection Lesco Lawn Mower Manual
- 10. Overcoming Reading Challenges
  - Dealing with Digital Eye Strain
  - Minimizing Distractions
  - Managing Screen Time
- 11. Cultivating a Reading Routine Lesco Lawn Mower Manual
  - Setting Reading Goals Lesco Lawn Mower Manual
  - Carving Out Dedicated Reading Time
- 12. Sourcing Reliable Information of Lesco Lawn Mower Manual
  - Fact-Checking eBook Content of Lesco Lawn Mower Manual

- Distinguishing Credible Sources
- 13. Promoting Lifelong Learning
  - Utilizing eBooks for Skill Development
  - Exploring Educational eBooks
- 14. Embracing eBook Trends
  - Integration of Multimedia Elements
  - Interactive and Gamified eBooks

### **Lesco Lawn Mower Manual Introduction**

Lesco Lawn Mower Manual Offers over 60,000 free eBooks, including many classics that are in the public domain. Open Library: Provides access to over 1 million free eBooks, including classic literature and contemporary works. Lesco Lawn Mower Manual Offers a vast collection of books, some of which are available for free as PDF downloads, particularly older books in the public domain. Lesco Lawn Mower Manual : This website hosts a vast collection of scientific articles, books, and textbooks. While it operates in a legal gray area due to copyright issues, its a popular resource for finding various publications. Internet Archive for Lesco Lawn Mower Manual : Has an extensive collection of digital content, including books, articles, videos, and more. It has a massive library of free downloadable books. Free-eBooks Lesco Lawn Mower Manual Offers a diverse range of free eBooks across various genres. Lesco Lawn Mower Manual Focuses mainly on educational books, textbooks, and business books. It offers free PDF downloads for educational purposes. Lesco Lawn Mower Manual Provides a large selection of free eBooks in different genres, which are available for download in various formats, including PDF. Finding specific Lesco Lawn Mower Manual, especially related to Lesco Lawn Mower Manual, might be challenging as theyre often artistic creations rather than practical blueprints. However, you can explore the following steps to search for or create your own Online Searches: Look for websites, forums, or blogs dedicated to Lesco Lawn Mower Manual, Sometimes enthusiasts share their designs or concepts in PDF format. Books and Magazines Some Lesco Lawn Mower Manual books or magazines might include. Look for these in online stores or libraries. Remember that while Lesco Lawn Mower Manual, sharing copyrighted material without permission is not legal. Always ensure youre either creating your own or obtaining them from legitimate sources that allow sharing and downloading. Library Check if your local library offers eBook lending services. Many libraries have digital catalogs where you can borrow Lesco Lawn Mower Manual eBooks for free, including popular titles. Online Retailers: Websites like Amazon, Google Books, or Apple Books often sell eBooks. Sometimes, authors or publishers offer promotions or free periods for certain books. Authors Website Occasionally, authors provide excerpts or short stories for free on their websites. While this might not be the Lesco Lawn Mower Manual full book , it can give you a taste of

the authors writing style. Subscription Services Platforms like Kindle Unlimited or Scribd offer subscription-based access to a wide range of Lesco Lawn Mower Manual eBooks, including some popular titles.

### **FAQs About Lesco Lawn Mower Manual Books**

How do I know which eBook platform is the best for me? Finding the best eBook platform depends on your reading preferences and device compatibility. Research different platforms, read user reviews, and explore their features before making a choice. Are free eBooks of good quality? Yes, many reputable platforms offer high-quality free eBooks, including classics and public domain works. However, make sure to verify the source to ensure the eBook credibility. Can I read eBooks without an eReader? Absolutely! Most eBook platforms offer web-based readers or mobile apps that allow you to read eBooks on your computer, tablet, or smartphone. How do I avoid digital eye strain while reading eBooks? To prevent digital eye strain, take regular breaks, adjust the font size and background color, and ensure proper lighting while reading eBooks. What the advantage of interactive eBooks? Interactive eBooks incorporate multimedia elements, quizzes, and activities, enhancing the reader engagement and providing a more immersive learning experience. Lesco Lawn Mower Manual is one of the best book in our library for free trial. We provide copy of Lesco Lawn Mower Manual in digital format, so the resources that you find are reliable. There are also many Ebooks of related with Lesco Lawn Mower Manual. Where to download Lesco Lawn Mower Manual online for free? Are you looking for Lesco Lawn Mower Manual PDF? This is definitely going to save you time and cash in something you should think about.

### **Find Lesco Lawn Mower Manual :**

~~hyundai repair guide~~

**hyundai santro car service data manual**

**hyundai h930c h940c backhoe loader service repair manual**

hyundai i30 users guide manual

*hyundai i30 tdi 2009 owners manual*

~~hyundai accent service repair manual~~

hyundai hl757tm 7 wheel loader service repair workshop manual

**hyundai h1 2000 2007 repair service manual**

~~hyundai santa fe 2007 diesel repair manual~~

[hyundai brake switch installation](#)

[hyundai sonata 2007 radio output diagram](#)

*hyundai hl760 1001 1301 wheel loader workshop service repair manual*

*hyundai elantra check engine light comes on and off*

**hyundai forklift truck 20d 25d 30d 33d 7 service repair manual**

**hyundai excel manual transmission fluid change**

### **Lesco Lawn Mower Manual :**

**es noche de brujas it s halloween bumba books en español es** - Jun 20 2022

web it s halloween bumba books en español es una fiesta it s a holiday spanish edition ebook sebra richard amazon in kindle store skip to main content

**es noche de brujas it s halloween bumba books en español es** - Feb 26 2023

web select the department you want to search in

**amazon com es noche de brujas it s halloween bumba books en** - Apr 30 2023

web aug 1 2018 it s halloween bumba books en español es una fiesta it s a holiday spanish edition ebook sebra richard kindle store skip to main content

**es noche de brujas it s halloween bumba books r en** - Jul 22 2022

web buy es noche de brujas it s halloween bumba books r en español es una fiesta it s a holidia illustrated by sebra richard isbn 9781541503489 from amazon s book store everyday low prices and free delivery on eligible orders skip to main

*es noche de brujas it s halloween lerner publishing group* - Jul 02 2023

web con texto cuidadosamente organizado en niveles y fotografías frescas y vibrantes captamos la atención de los jóvenes lectores para que aprendan sobre las tradiciones y celebraciones del día de brujas además de tener un glosario con imágenes ayudamos a desarrollar habilidades de lectura informativa con preguntas de pensamiento crítico

**es noche de brujas it s halloween bumba books en español es** - Aug 23 2022

web es noche de brujas it s halloween bumba books en español es una fiesta it s a holiday sebra richard amazon es libros saltar al contenido principal es hola elige tu dirección libros selecciona el departamento que

**amazon com es noche de brujas it s halloween bumba books en** - Oct 25 2022

web amazon com es noche de brujas it s halloween bumba books en español es una fiesta it s a holiday spanish edition 9781541526624 sebra richard libros omitir e ir al contenido principal us entrega en lebanon 66952 actualizar

[amazon com es noche de brujas it s halloween bumba books en](#) - Aug 03 2023



web it s halloween bumba books en español es una fiesta it s a holiday spanish edition ebook sebra richard tienda kindle  
omitir e ir al contenido principal

*es noche de brujas it s halloween bumba books en español es* - Sep 04 2023

web aug 1 2018 con texto cuidadosamente organizado en niveles y fotografías frescas y vibrantes captamos la atención de los jóvenes lectores para que aprendan sobre las tradiciones y celebraciones del día de brujas además de tener un glosario con imágenes ayudamos a desarrollar habilidades de lectura informativa con preguntas de

*por qué nos disfrazamos en halloween historia de la noche de brujas* - Apr 18 2022

web oct 31 2023 el origen de los disfraces en halloween se remonta a la cultura celta halloween conocido también como noche de brujas es una celebración que ha sobrevivido al paso del tiempo pues pasó de

**halloween cuál es el origen de la centenaria tradición de la noche de** - Jun 01 2023

web oct 31 2023 se celebra el 31 de octubre las brujas toman las calles de muchos países en la noche de halloween o noche de brujas los fantasmas volarán desde las tumbas los vampiros saldrán de sus

*es noche de brujas it s halloween bumba books en español es* - Dec 27 2022

web es noche de brujas it s halloween bumba books en español es una fiesta it s a holiday ebook sebra richard amazon es libros saltar al contenido principal es entrega en madrid selecciona el departamento que quieras buscar buscar amazon es es hola identifícate cuenta y listas devoluciones y pedidos cesta

*es noche de brujas it s halloween bumba books en español es* - Mar 18 2022

web es noche de brujas it s halloween bumba books en español es una fiesta it s a holiday sebra richard amazon in books

*por qué se le dice noche de brujas a halloween la historia real de* - Oct 05 2023

web oct 31 2023 para entender halloween debemos retomar su origen en un antiguo pueblo que habitaba las regiones de irlanda reino unido y francia pero antes de que sigas te invitamos a ver vix entretenimiento

**halloween cuál es el origen de la centenaria tradición de la noche de** - Feb 14 2022

web oct 31 2023 la fiesta de halloween o noche de brujas se ha convertido en una conocida fiesta estadounidense que cada año gana más adeptos en todo el mundo las raíces de halloween no están realmente en

**es noche de brujas it s halloween bumba books en español es** - Sep 23 2022

web con texto cuidadosamente organizado en niveles y fotografías frescas y vibrantes captamos la atención de los jóvenes lectores para que aprendan sobre las tradiciones y celebraciones del día de brujas además de tener un glosario con imágenes ayudamos a desarrollar habilidades de lectura informativa con preguntas de pensamiento crítico apropiadas

*por qué se le dice noche de brujas a halloween la msn* - Mar 30 2023

web en la edad media la gente creía que las brujas y los espíritus malignos rondaban esa noche por ello se disfrazaban de

monstruos o criaturas sobrenaturales para ahuyentarlos costumbre que

**es noche de brujas it s halloween bumba books en español es** - Jan 28 2023

web abebooks com es noche de brujas it s halloween bumba books en español es una fiesta it s a holiday spanish edition 9781541526624 by sebra richard and a great selection of similar new used and collectible books available now at great prices

**cuál es el origen y significado de halloween cnn en español** - Nov 25 2022

web oct 30 2023 la palabra halloween es una versión abreviada de la frase all hallows eve o all hallows evening la noche de todos los santos en español en el primer día de noviembre familias de todo

es noche de brujas it s halloween bumba books en español es - May 20 2022

web con texto cuidadosamente organizado en niveles y fotografías frescas y vibrantes captamos la atención de los jóvenes lectores para que aprendan sobre las tradiciones y celebraciones del día de brujas además de tener un glosario con imágenes ayudamos a desarrollar habilidades de lectura informativa con preguntas de pensamiento crítico

paroles chaman paroles des plus grandes chansons de - Oct 06 2022

web paroles chaman retrouvez les paroles de chansons de chaman nouveautés ou anciens hits toutes les paroles de chaman sont disponibles sur paroles net

paroles de chamans carnets de sagesse ciltli kapak - Jul 15 2023

web arama yapmak istediğiniz kategoriye seçin

*paroles de chamans cartonné henri gougaud fnac* - May 13 2023

web paroles de chamans henri gougaud albin michel des milliers de livres avec la livraison chez vous en 1 jour ou en magasin avec 5 de réduction paroles de chamans cartonné henri gougaud achat livre fnac

**paroles chaman 8 paroles de chansons et lyrics chaman** - Jan 29 2022

web 1 voir tous les titres de chaman les albums feuille morte 2018 paroles2chansons est affilié de la chambre syndicale des 1 edition musicale csdem et dispose des droits nécessaires

**paroles de chamans cartonné au meilleur prix e leclerc** - Jun 02 2022

web paroles de chamans cartonné achat en ligne au meilleur prix sur e leclerc retrait gratuit dans de 700 magasins

*paroles de chamans de henri gougaud livre decitre* - Mar 11 2023

web may 28 1999 amour impossible devoir de filiation rébellion contre une société archaïque vent de liberté qui laisse présager un changement une merveille à lire d urgence carine libraire à annemasse

**paroles de chamans henri gougaud livres furet du nord** - Dec 08 2022

web may 28 1999 paroles de chamans de plongez vous dans le livre henri gougaud au format ajoutez le à votre liste de

souhaits ou abonnez vous à l auteur henri gougaud livraison gratuite à 0 01 dès 35 d achat furet du nord

**paroles de chamans carnets de sagesse french edition** - Jan 09 2023

web paroles de chamans carnets de sagesse french edition gougaud henri 9782226071996 books amazon ca

**paroles de chamans gougaud henri gougaud henri livres** - Jun 14 2023

web noté 5 retrouvez paroles de chamans et des millions de livres en stock sur amazon fr achetez neuf ou d occasion

**paroles de chamans france loisirs suisse** - Mar 31 2022

web jan 2 1997 paroles de chamans france loisirs suisse achat avec 20 à 30 d économie sur les meilleurs livres cd dvd blu

ray et jeux vidéos france loisirs suisse fondé en 1978 france loisirs suisse est le 1 club de livres et de loisirs culturels

*paroles de chamans Éditions albin michel* - Apr 12 2023

web retrouvez paroles de chamans par henri gougaud publié par les éditions albin michel parcourez nos suggestions de livres

[cabinet de lecture paroles de chamans lignes de suite](#) - Feb 10 2023

web quelques lignes puisées dans le bel ouvrage de henri gougaud paroles de chamans albin michel nous sommes un

nouveau peuple nous sommes un ancien peuple nous sommes le même peuple plus intense qu auparavant chant de

**paroles de chamans henri gougaud babelio** - Aug 16 2023

web jan 2 1997 depuis que l homme est apparu le chaman garantit son équilibre il est le gardien de l harmonie avec la

nature c est un touche à tout qui se voit attribué différent rôle dans la communauté il est médecin magicien prêtre mystique

diplomate et il sait où chasser trouver de l eau

**paroles de chamans henri gougaud librairie eyrolles** - Aug 04 2022

web librairie eyrolles librairie en ligne spécialisée informatique graphisme construction photo management et généraliste

vente de livres numériques

*parole de chamans il y a 2 sortes d hommes sur terre* - Jul 03 2022

web l homme ne naît pas libre mais il est libre de se libérer c est donc pour lui à la fois une chance extraordinaire d en avoir

un jour le désir et sa plus grande responsabilité les sages taoïstes désignent le travail sur soi par l expression chevaucher le

tigre

*paroles de chamans amazon ae* - Dec 28 2021

web

**paroles de chamans carnets de sagesse french edition** - Nov 07 2022

web paroles de chamans carnets de sagesse french edition gougaud henri amazon ca livres

**paroles de chamans henri gougaud 2226071997 cultura** - Sep 05 2022

web paroles de chamans par henri gougaud aux éditions albin michel

**téléchargement gratuit paroles de chamans by henri gougaud** - Feb 27 2022

web jan 28 2016 paroles de chamans by henri gougaud comme l'un des livres les plus importants de la planète vous avez besoin de le lire cette raison est que l'un de certains facteurs qui font de nombreuses personnes ont l'intention principalement de lire ce livre

**paroles chaman par sheila paroles net lyrics** - May 01 2022

web paroles de la chanson chaman par sheila j'ai déversé mes larmes un jour de fin du monde sur la racine ancienne d'un arbre et l'arbre m'a refait son tronc pour ma colère et ses feuilles pour me donner de l'ombre j'ai déposé mes lèvres sur la griffe du tigre

**nuit noire tome 2 blue moon pdf free download** - Jun 29 2022

web book nuit noire tome 2 blue moon pdf book is the book you are looking for by download pdf nuit noire tome 2 blue moon book you are also motivated to search from other sources douce nuit sainte nuit english lyrics silent night holy night for 3 voices chorus solo original text joseph mohr 1816 english text john f

[nuit noire tome 2 blue moon full pdf wrbb neu](#) - Apr 27 2022

web nuit noire tome 2 blue moon 1 nuit noire tome 2 blue moon right here we have countless ebook nuit noire tome 2 blue moon and collections to check out we additionally pay for variant types and afterward type of the books to browse the suitable book fiction history novel scientific research as

**nuit noire tome 2 blue moon léon gautier pdf** - Oct 02 2022

web jan 27 2023 nuit noire tome 2 blue moon is available in our book collection an online access to it is set as public so you can download it instantly our book servers spans in multiple countries allowing you to get the most less latency time

**nuit noire t02 blue moon chauvel lereculey** - Jul 11 2023

web nuit noire t02 blue moon by chauvel lereculey at abebooks co uk isbn 10 2840551225 isbn 13 9782840551225 delcourt 2022 softcover

**nuit noire tome 2 blue moon pdf pdf support ortax** - Dec 04 2022

web introduction nuit noire tome 2 blue moon pdf pdf the left hand of darkness ursula k le guin 2012 12 06 winter is an earth like planet with two major differences conditions are semi arctic even at the warmest time of the year and the inhabitants are all of

*nuit noire t02 blue moon by chauvel lereculey* - Jun 10 2023

web paperback published january 11 2022 book details editions

**nuit noire t02 blue moon delc sang froid** - Mar 07 2023

web nuit noire t02 blue moon delc sang froid chauvel lereculey amazon sg books

[nuit noire 2 blue moon bedetheque](#) - Oct 14 2023

web après le meurtre de deux policiers marc et joël ont décidé de fuir vers l espagne alors que leur voiture commence à faiblir les deux amis arrivent en vue d une boîte de nuit le blue moon plus incontrôlable que jamais joël espère y trouver l occasion de s approprier un nouveau véhicule

**nuit noire tome 2 blue moon 1997 bdbase** - Feb 06 2023

web nuit noire tome 2 blue moon une bande dessinée de david chauvel et jérôme lereculey paru en 1997 chez delcourt dans la collection sang froid

**nuit noire tome 2 blue moon pdf full pdf forever hutman** - Sep 01 2022

web nuit noire tome 2 blue moon pdf introduction nuit noire tome 2 blue moon pdf full pdf the curious incident of the dog in the night time mark haddon 2009 02 24 a bestselling modern classic both poignant and funny narrated by a

[nuit noire tome 2 blue moon pdf uniport edu](#) - Jul 31 2022

web nuit noire tome 2 blue moon 1 1 downloaded from uniport edu ng on october 1 2023 by guest nuit noire tome 2 blue moon when people should go to the books stores search creation by shop shelf by shelf it is truly problematic this is why we offer the books compilations in this website it will no question ease you to see guide nuit noire

[nuit noire tome 2 tome 02 nuit noire t02 blue moon chauvel](#) - Aug 12 2023

web nuit noire tome 2 tome 02 nuit noire t02 blue moon chauvel lereculey delcourt des milliers de livres avec la livraison chez vous en 1 jour ou en magasin avec 5 de réduction nuit noire tome 2 tome 02 nuit noire t02 blue moon chauvel lereculey cartonné achat livre fnac

[nuit noire tome 2 blue moon pdf webdisk gestudy byu edu](#) - Mar 27 2022

web jun 17 2023 nuit noire tome 2 blue moon pdf yeah reviewing a ebook nuit noire tome 2 blue moon pdf could go to your close connections listings this is just one of the solutions for you to be successful as understood exploit does not suggest that you have astonishing points

[nuit noire tome 2 blue moon bdfugue](#) - Nov 03 2022

web feuilletez un extrait de nuit noire tome 2 de chauvel jerome lereculey 1ère librairie en ligne spécialisée bd envois rapides et soignés

[nuit noire tome 2 blue moon bubble bd comics et mangas](#) - Apr 08 2023

web nuit noire tome 2 blue moon bubble le meilleur endroit pour découvrir organiser et acheter des bd comics et mangas livraison à domicile ou réservation en magasin

**nuit noire tome 2 blue moon cybersmash** - Feb 23 2022

web by on line this online broadcast nuit noire tome 2 blue moon can be one of the options to accompany you taking into

consideration having additional time it will not waste your time recognize me the e book will certainly flavor you  
supplementary thing to read just invest little time to gate this on line pronouncement nuit noire tome 2 blue

*nuit noire tome 2 blue moon by gilbert chauvel jérôme lereculey* - May 29 2022

web sep 4 2023 april 28th 2020 nuit noire tome 2 blue moon de david chauvel et jérôme lereculey 1997 vous pouvez copier  
ce code en fin d article de blog ça affichera un logo livraddict qui fera office de lien vers cette fiche de livre noir de noir tom  
ford perfume a fragrance for women and

*nuit noire tome 2 blue moon de gilbert chauvel decitre* - Jan 05 2023

web feb 1 1997 nuit noire tome 2 blue moon de gilbert chauvel collection sang froid livraison gratuite à 0 01 dès 35 d achat  
librairie decitre votre prochain livre est là

*nuit noire t02 blue moon paperback 11 jan 2022* - Sep 13 2023

web select the department you want to search in

**nuit noire t02 blue moon paperback january 11 2022** - May 09 2023

web jan 11 2022 nuit noire t02 blue moon chauvel lereculey on amazon com free shipping on qualifying offers nuit noire t02  
blue moon